



Digital Door Lock  
• Single Point

# Kasutusjuhend





Täname teid, et valisite luku Yale Doorman!

See kasutusjuhend koos paigaldusjuhendiga tagab toote ohutu ja õige kasutamise, aga ka selle, et oskate kõiki toote võimalusi ära kasutada.

## Sisukord

Tähelepanelikuks lugemiseks enne luku Yale Doorman kasutamist .....	4
Olulised ohutusnõuded, tehnilised andmed ja keskkond .....	5
Karbi sisu .....	6
Hädaolukorras avamine väljastpoolt varupatarei abil .....	7
Hädaolukorras avamine seestpoolt pöördnupu abil .....	7
Näidikud, alarm ja signaalid .....	8
Lihtrežiim ja täpsem režiim .....	9
Sätted .....	10
Sätted lihtrežiimis: programmeerimise ajal suhtleb lukk kasutajaga .....	11
Elektrooniliste võtmete registreerimine lihtrežiimis .....	12
Sätted täpsemas režiimis: programmeerimise ajal suhtleb lukk kasutajaga .....	13
Elektrooniliste võtmete registreerimine täpsemas režiimis .....	14
Tootedefektid .....	15
Turvarežiim ja ukse lukustamine turvarežiimis .....	16
Luku Yale Doorman joonis .....	17
Täpsema režiimi elektrooniliste võtmete vorm .....	18
Oluline paigaldusteave ja tehnilised andmed .....	19

## Tähelepanelikuks lugemiseks enne luku Yale Doorman kasutamist

Selle toote väljatöötamisel ja tootmisel seati eesmärgiks toote kasutusohutus. Nõuetevastane kasutamine võib põhjustada varalist kahju ja toote talitlushäireid ning tekitada inimvigastusi.

Hooldustöid tohivad teha üksnes väljaõppinud töötajad. Hooldus on vajalik näiteks juhul, kui toode on saanud kahjustada või tuleb kasutusele võtta uus tarkvaraversioon.

Toodet ei ole lubatud koost lahti võtta ega paigaldada muudesse süsteemidesse peale tootejuhendites kirjeldatute.

Kaubamärgid, tootemargi nimetus, tehniline lahendus, autoriõigus, patent ja muud omandiõigused, mis on seotud selle toote või temas sisalduvaga, kuuluvad tootjale ning neid ei tohi kasutada ilma tootja kirjaliku kinnitusega.

Juhendeid võidakse ette teatamata muuta.



RoHS

## Olulised ohutusnõuded

**Õnnetuste, kahju ja ebamugavuste ärahoidmiseks lugege need ohutusnõuded läbi.**

- Ärge võtke toote osi koost lahti. Selle tagajärjeks võib olla elektrilööök ja toote kahjustused.
- Ärge kasutage vett ega lahustit, näiteks bensiini või benseeni, sest see võib kahjustada elektroonikat ja toote pinda.
- Selles tootes on kasutusel neli 1,5 V leelispatareid.
- Kui patareid hakkavad tühjaks saama, vahetage välja kõik neli patareid. Ärge laske patareidel täiesti tühjaks saada, sest see võib toodet kahjustada.
- **Hoiatus patareide kohta**
  - Patareide väljavahetamisel kontrollige alati, kas pluss- ja miinuspoolus jäävad õiges suunas.
  - Kasutage üksnes leelispatareisid.

Vale tüüpi patareid paigaldamisel tekib plahvatusoht.

Käidelge kasutatud patareisid riiklike eeskirjade või ringlussevõtukava kohaselt.

## Tehnilised andmed

Max 10 võtmekaarti ühe luku kohta.

Igale võtmekaardile on võimalik registreerida max 6 lukku.

Max 10 kasutaja koodi ühe luku kohta.

Max 5 pulti ühe luku kohta.

Pinnakate: Hõbedane UV kattega.

Sobiv väliseks kasutuseks, IP55 kinnitatud.

Tulekindluse vastavus EI30 (EN-1191).

Temperatuuri vahemik: Sisemine temperatuur 0 kuni +50 °C ja välitemperatuur -25 kuni +70 °C.

## Keskkond

Keskkonna deklaratsiooni saab tellida tarnijalt.



Yale Doormani puhastamiseks mitte kasutada tugevaid puhastusvahendeid nagu valgendi, jne. See võib kahjustada pinda ja toote elektroonikat.

## Karbi sisu

Sise- ja väliskaelus

Lukukorpus

Lukukorpuse kaabel

Puurimiskaitse

Patareid

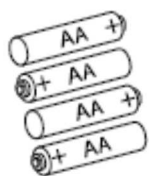
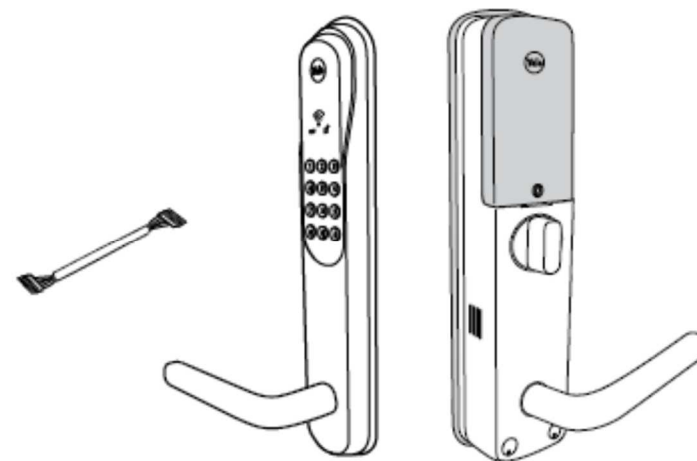
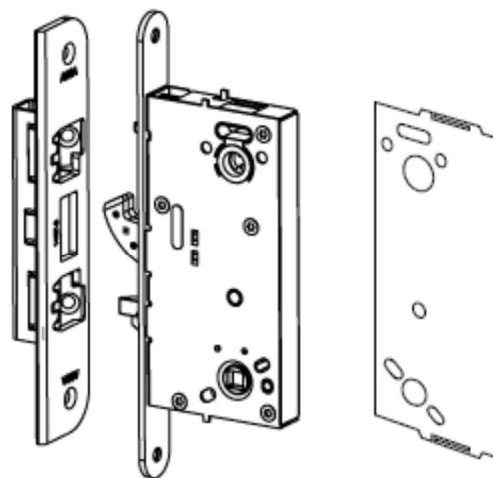
Kolm võtmelipikut

Vasturaud

Standardukse koostekomplekt

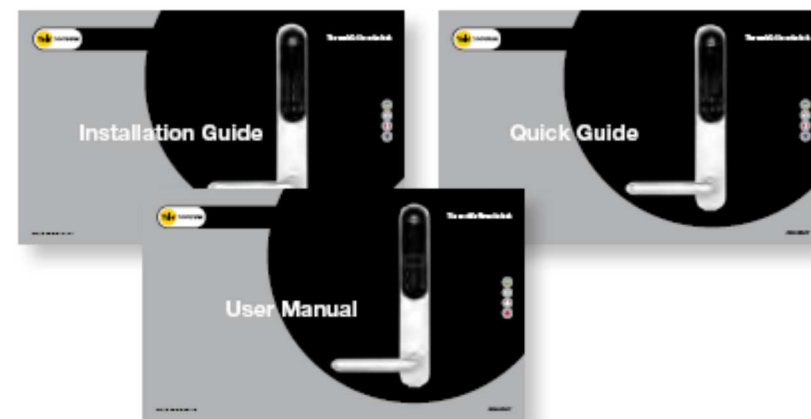
Eriukse koostekomplekt

Juhendid



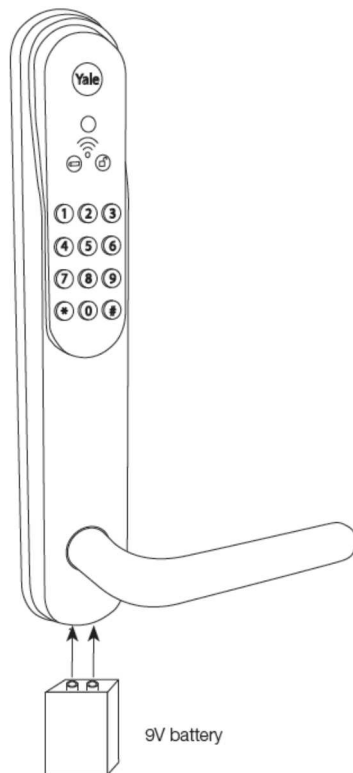
Kruvide komplekt  
standardne uks

Kruvide komplekt  
eriline uks



## Hädaolukorras avamine väljastpoolt varupatarei abil

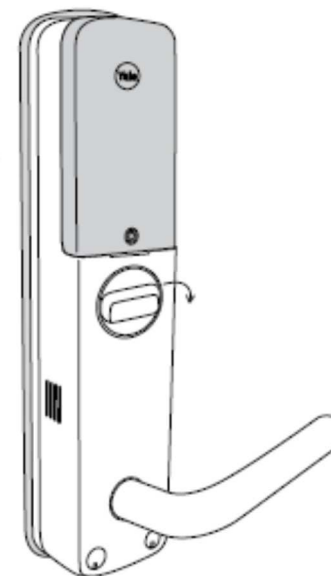
Kui patareid saavad hoiatussignaalidele vaatamata siiski täiesti tühjaks, on võimalik ühendada väljastpoolt 9 V patarei, et anda lukule toidet ja avada seejärel uks õige elektroonilise võtmega. Hoidke patareid välispoole alumisel küljel asuvate klemmide vastas ja tuvastage end elektroonilise võtme abil.



## Hädaolukorras avamine seestpoolt pöördnupu abil

Seestpoolt saab luku Yale Doorman avada ilma elektritoiteta. Selleks tuleb keerata pöördnuppu 90 kraadi võrra avamissuunas. Avamiseks tuleb hoida pöördnuppu rõhtasendis ja tõmmata samal ajal käepidemest, et uks avaneks.

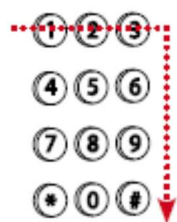
MÄRKUS. Turvarežiimis on see funktsioon keelatud. Turvarežiimis lukustamisel antakse sellest kasutajale hääljuhisega teada nii, nagu on kirjeldatud lühijuhendis.



## Näidikud, alarm ja signaalid

Lukule Yale Doorman on sisse ehitatud hääluhised inglise, rootsi, norra ja taani keeles. See hõlbustab luku kasutamist elektrooniliste võtmete registreerimise, seadistamise ja eritoimingute, näiteks turvarežiimis lukustamise ajal.

Luku kasutamisel väljastpoolt edastab koodiklahvistik valgus- ja helimärguandeid.



Lukustamisel rullub valgus ülemiselt realt allapoole ja samal ajal kõlab kurb toon.



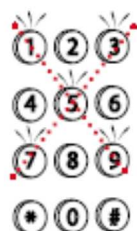
Avamisel rullub valgus alumiselt realt ülespoole ja samal ajal kõlab rõõmus toon.



Tõrgetest annab märku lühikest aega ebakorrapäraselt vilkuv tuli, millega kaasneb tõrkeheli.



Sissetungihäireks on 80 dB alarmiheli koos aeglaselt vilkuva tulega.



Vale koodi sisestamisel vilguvad numbrid ristmustris ja kõlab tõrkeheli.



Kui vale kood sisestatakse viis korda järjest, vilguvad kõik numbrid ilma helisignaalita aeglaselt kolme minuti vältel. Alles seejärel saab teha uue katse.

### Valgusmärguanded väljaspool



Patarei tühjenemise tähis: kui patarei hakkab tühjaks saama ja tuleks välja vahetada, hakkab see tähis punaselt põlema.



Luku avamise tähis: luku avamisel hakkab see tähis roheliselt põlema ja jääb seejärel mõneks ajaks vilkuma, näidates, et lukk on avatud režiimis.



## Lihtrežiim ja täpsem režiim

Tarnimisel on lukk Yale Doorman eelseadistatud lihtrežiimi. Sisekülje kaeluse tagaküljel asuva riistvaraluku abil saab selle ümber lülitada täpsemasse režiimi. Lihtrežiimis ja täpsemas režiimis on elektrooniliste võtmete registreerimine ja eemaldamine korraldatud erinevalt. Lihtrežiimi on väga kerge kasutada, täpsem režiim aga võimaldab kasutada mõnda selle režiimi funktsiooni.

1. Lihtrežiimis registreeritakse kõik elektroonilised võtmed korraga ja sel ajal eemaldatakse kõik varem registreeritud elektroonilised võtmed. Täpsemas režiimis töödeldakse iga elektroonilist võtit eraldi. Iga elektrooniline võti registreeritakse lukus ühte ainulaadsesse asukohta. See võimaldab elektroonilisi võtmeid ükshaaval lisada või eemaldada.
2. Lihtrežiimis tuleb elektrooniliste võtmete registreerimiseks avada sisepoolel patareipesa kaas ja vajutada nuppu P. Täpsemas režiimis registreeritakse elektroonilised võtmed välispoolel ja programmeerimistsükklisse sisenemiseks tuleb sisestada peakood.

Elektrooniliste võtmete registreerimise juhiseid vaadake lk-lt 12.

## Sätted

Seadistused tehakse menüü kaudu, kuhu sisenemiseks tuleb vajutada välispoolel klahvi #, sisestada kood ja vajutada uuesti klahvi #. Pärast menüü avamist on teil järgmised võimalused.

### Lihtrežiim

1. **Keelesätted.** Inglise, rootsi, norra ja taani.
2. **Ühepäevase koodi registreerimine.** Ühepäevase koodi (neli numbrit) registreerimisel lisatakse ajutine kood, mis kehtib ühe päeva (umbes 24 tundi).
3. **Automaatne lukustamine.** Kui lubatakse automaatne lukustamine, lukustub Yale Doorman automaatselt kaks sekundit pärast ukse sulgemist. Kui lukustamine mingil põhjusel ei õnnestu, annab sellest märku hoiatussignaal.
4. **Helisätted.** On võimalik valida suur helitugevus, väike helitugevus või heli välja lülitada.

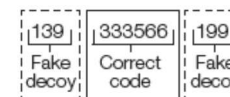
### Täpsem režiim

1. **Keelesätted.** Inglise, rootsi, norra ja taani.
2. **Peakoodi registreerimine.** Peakoodi abil pääseb juurde sätetele ja registreerimisrežiimile.
3. **Kasutajakoodi registreerimine (6 numbrit).** Kasutajakoodi abil

saab ukse avada. Kasutajatekoode on maksimaalselt 10.

4. **Elektrooniliste võtmete registreerimine.** Siin saab registreerida ühe võtmekaardi või kaugjuhtimispuldi ühe kasutaja kohta. Maksimaalne võtmekaartide arv on 10 ja pultide arv on 5. Võtmekaardile turvalisuse lisamiseks on võimalik registreerida 4 numbriline PIN kood.
5. **Ühepäevase koodi registreerimine.** Ühepäevase koodi (neli numbrit) registreerimisel lisatakse ajutine kood, mis kehtib ühe päeva (umbes 24 tundi).
6. **Automaatne lukustamine.** Kui lubatakse automaatne lukustamine, lukustub Yale Doorman automaatselt kaks sekundit pärast ukse sulgemist. Kui lukustamine mingil põhjusel ei õnnestu, annab sellest märku hoiatussignaal. Kui uks on lukustusest avatud kuid pole ust avatud lukustub uks automaatselt 5 sekundi pärast.
7. **Helisätted.** On võimalik valida suur helitugevus, väike helitugevus või heli välja lülitada.
8. **Kasutajakoodide blokeerimine.** Kõikide kasutajakoodide blokeerimine. Kasutajakoodid säilivad lukus ja saab igal ajal taas aktiveerida.

**Pettekood.** Et keegi ei näeks sinu koodi võimaldab Yale Doorman sisestada võltsnumbrid enne või peale koodi.



**Sissetungija häire.** 80 dB häiresignaal läheb tööle kui uks avatakse ilma lukustuse avamiseta ja kui keegi üritab manipuleerida elektroonikaga.

## Sätted lihtrežiimis: programmeerimise ajal suhtleb lukk kasutajaga

### Keele valimine

- Vajutage klahvi #, sisestage peakood ja vajutage klahvi #.
- Vajutage klahve 1 #.
- Taani keele jaoks vajutage klahvi 1.
- Norra keele jaoks vajutage klahvi 2.
- Rootsi keele jaoks vajutage klahvi 3.
- Inglise keele jaoks vajutage klahvi 4.
- Kinnitage klahviga #.

### Päevane ja öine kood

- Vajutage klahvi #, sisestage peakood ja vajutage klahvi #.
- Vajutage klahve 2 #.
- Vajutage nelja vabalt valitud numbrit.
- Kinnitage klahviga #.

### Automaatne lukustamine

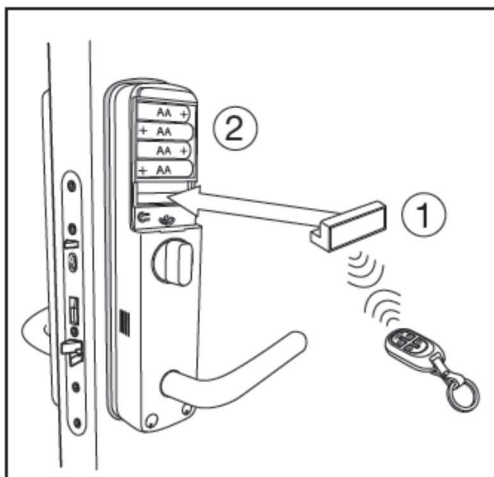
- Vajutage klahvi #, sisestage peakood ja vajutage klahvi #.
- Vajutage klahve 3 #.
- Automaatseks lukustamiseks vajutage klahvi 1.
- Desaktiveerimiseks vajutage klahvi 3.
- Kinnitage klahviga #.

### Helisätted

- Vajutage klahvi #, sisestage peakood ja vajutage klahvi #.
- Vajutage klahve 4 #.
- Heli väljalülitamiseks vajutage klahvi 1.
- Väikese helitugevuse valimiseks vajutage klahvi 2.
- Suure helitugevuse valimiseks vajutage klahvi 3.
- Kinnitage klahviga #.

### Kuidas avada ja sulgeda ust

- Avamine väljastpoolt:
- Esita elektrooniline võti ja ava lingist või Sisesta \* kood (6 numbrit) \* ja ava lingist.
- Ukse lukustamine väljastpoolt: Sulge uks ja vajuta \*.
- Lukustuse avamine seestpoolt: Keera väändenuppu ja ava lingist.
- Ukse lukustamine seestpoolt: Sulge uks ja keera väändenuppu.



Kaugjuhtimispuldi paigaldamisel tuleb tagada, et vastuvõtja on paigaldatud sissepoole ja on paigaldatud enne patareide paigaldamist.

**Märkus.** Registreerides elektroonilisi võtmeid lihtrežiimis on kehtivad ainult viimased registreeritud võtmed. Lukk salvestab kasutajakoodid, võtmekaardid ja puldid eraldi.

## Elektrooniliste võtmete registreerimine lihtrežiimis

- Vajuta **nuppu P** patarei katte all.
- Koodi registreerimiseks: Sisesta kood, 6 numbrit. Kinnita vajutades **nuppu P**.
- Võtmekaardi registreerimiseks: Hoi võtmekaarti, mida soovid registreerida lugejal väljaspool. Oota signaali. Kui sa soovid kasutada võtmekaardiga 4 numbrilist PIN koodi sisesta vabalt valitud PIN kood ja kinnita klahviga #. Kui sa ei soovi kasutada võtmekaardiga PIN koodi, siis vajuta ainult klahvi #. Järgnevate võtmekaardide registreerimiseks hoi järgmist võtmekaarti lugejal väljaspool ja korda eelnevat. Kinnita vajutades **nuppu P** kui oled kõik võtmekaardid registreerinud.
- Paldi registreerimiseks: Vajuta ja hoi puldil ühte ülemist ja ühte alumist nuppu koos. Vaata joonist. Kui pult on registreeritud kinnitab lukk seda signaaliga. Teiste pultide registreerimiseks korda sama tegevust teiste pultidega. Kinnita **nupuga P**.



## Sätted täpsemas režiimis: programmeerimise ajal suhtleb lukk kasutajaga

### Keele valimine

- Vajutage klahvi #, sisestage peakood ja vajutage klahvi #.
- Vajutage klahve 1 #.
- Taani keele jaoks vajutage klahvi 1.
- Norra keele jaoks vajutage klahvi 2.
- Rootsi keele jaoks vajutage klahvi 3.
- Inglise keele jaoks vajutage klahvi 4.
- Kinnitage klahviga #.

### Päevane ja öine kood

- Vajutage klahvi #, sisestage peakood ja vajutage klahvi #.
- Vajutage klahve 5 #.
- Vajutage nelja vabalt valitud numbrit.
- Kinnitage klahviga #.
- Toimib ühe päeva (24 tundi).

### Automaatne lukustamine

- Vajutage klahvi #, sisestage peakood ja vajutage klahvi #.
- Vajutage klahve 6 #.
- Automaatseks lukustamiseks vajutage klahvi 1.
- Desaktiveerimiseks vajutage klahvi 3.
- Kinnitage klahviga #.
- Automaatne lukustamine tähendab, et lukustatakse automaatselt iga kord, kui uks suletakse.

### Helisätted

- Vajutage klahvi #, sisestage peakood ja vajutage klahvi #.
- Vajutage klahve 7 #.
- Heli väljalülitamiseks vajutage klahvi 1.
- Väikese helitugevuse valimiseks vajutage klahvi 2.
- Suure helitugevuse valimiseks vajutage klahvi 3.
- Kinnitage klahviga #.

### Kuidas avada ja sulgeda ust

- Avamine väljastpoolt:
- Esita elektrooniline võti ja ava lingist või Sisesta \* kood (6 numbrit) \* ja ava lingist.
- Ukse lukustamine väljastpoolt: Sulge uks ja vajuta \*.
- Lukustuse avamine seestpoolt: Keera väändenuppu ja ava lingist.
- Ukse lukustamine seestpoolt: Sulge uks ja keera väändenuppu.

## Elektrooniliste võtmete registreerimine täpsemas režiimis

### Kasutajakood

- Vajutage klahvi #, sisestage peakood ja vajutage klahvi #.
- Vajutage klahve 3 #.
- Määrake 6–12 numbrist koosnev kasutajakood.
- Kinnitage klahviga #.

### Kasutajakoodi kustutamine

- Vajutage klahvi #, sisestage peakood ja vajutage klahvi #.
- Vajutage klahve 3 #.
- Vajutage 3, et kustutada kasutajakood. Kinnitage klahviga #.
- Vali kustutatava kasutajakoodi positsioon, 01-10. Kinnita klahviga #.

### Uus peakood

- Esimene peakood on kood, mida sa sisestad toote esialgsel kasutamisel peale paigaldamist. Siin saad sa muuta peakoodi.
- Vajutage klahvi #, sisestage peakood ja vajutage klahvi #.
- Vajutage klahve 2 #.
- Valige uus peakood, mis koosneb 6 numbrist.
- Kinnitage klahviga #.

### Võtmesildi ja kaugjuhtimispuldi registreerimine ja kustutamine

- Vajutage klahvi #, sisestage peakood ja vajutage klahvi #.
- Vajutage klahve 4 #.
- Uue võtmekaardi registreerimiseks vajutage klahve 1 #.
  - Valige võtmekaardi positsioon, 2 numbrit, 01–10. Kinnita klahviga #.
  - Hoi registreeritavat võtmekaarti lugejal väljaspool, oota kui kõlab signaal.
  - Kui sa soovid kasutada võtmekaardiga 4 numbrilist PIN koodi sisesta vabalt valitud PIN kood ja kinnita klahviga #.
  - Kui sa ei soovi kasutada võtmekaardiga PIN koodi, siis vajuta ainult klahvi #.
  - Vajuta \* rohkemate võtmekaartide registreerimiseks või vajuta # lõpetamiseks.
- Uue puldi registreerimiseks vajuta 4#.
  - Valige puldile positsioon, 2 numbrit, 01-05. Kinnita klahviga #.
  - Vajuta ja hoi puldil ühte ülemist ja ühte alumist nuppu koos. Vaata joonist. Kui pult on registreeritud kinnitab lukk seda signaaliga
  - Vajuta \* rohkemate pultide registreerimiseks või vajuta # lõpetamiseks.



### Kasutajakoodi kustutamine

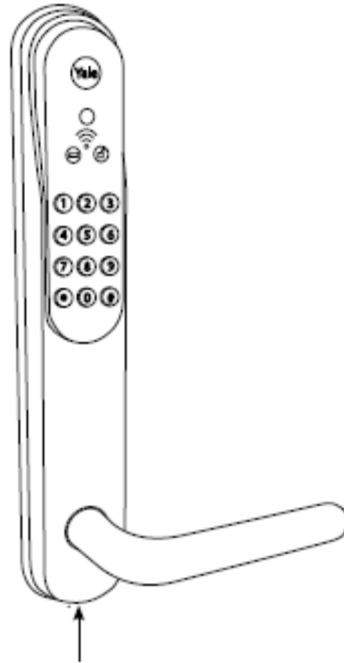
- Vajutage klahvi #, sisestage peakood ja vajutage klahvi #.
- Vajutage klahve 4 #.
- Võtmekaardi kustutamiseks vajutage klahve 3 #. Valige võtmekaardi positsioon mis sa soovid kustutada, 2 numbrit, 01–10. Kinnitage klahviga #.
- Puldi kustutamiseks vajutage klahve 6#. Valige puldi positsioon, mis te soovite kustutada, 2 numbrit, +1-05. Kinnitage klahviga #.

### Kasutajakoodide blokeerimine

- Vajutage klahvi #, sisestage peakood ja vajutage klahvi #.
- Vajutage klahve 8 #.
- Koodide blokeerimiseks vajutage klahve 1 #.
- Koodide blokeerimisest avamiseks vajutage klahve 3#.

## Tootedefektid

Kui toode ei tööta, kasutage lähtestusnuppu, mis asub patarei varupooluste vahel välispoolle alumisel küljel. See taaskäivitab luku, kuid kõik elektroonilised võtmed kehtivad endiselt ega lähe kaduma.



Ust ei saa lukustada:

- Kontrolli lukukorpuse esiplaadi ja vasturaua vahet. Soovituslik on 3 mm ja max 5 mm.
- Kontrolli elektroonikaplaati ja kaableid, et ei oleks kriimustusi ja purunemise märke.
- Veenduge, et pistikud ja kaablid on on korralikult ühendatud ja pistikute tapid ei oleks rikutud.

Sissetungija häire kustub kui uks on lukustatud:

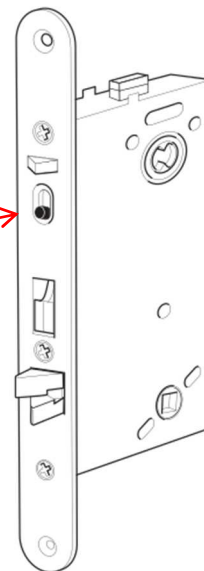
- Kontrolli lukukorpuse esiplaadi ja vasturaua vahet. Soovituslik on 3 mm ja max 5 mm. Uks võib temperatuuri muutusel paisuda või kahaneda. Vajadusel tuleb reguleerida ukseasendit hingede või vasturaua liigutamisega, et oleks tagatud 3-5 mm vahe.

## Turvarežiim

Nüüd on uks turvaliselt suletud nii seespoolt kui ka väljastpoolt. Lukku saab avada ainult registreeritud kasutajakoodiga või võtmekaardiga väljastpoolt või puldiga nii seespoolt kui ka väljastpoolt. Pane tähele, et kui koodi blokeering on aktiveeritud, ei ole võimalik turvarežiimis lukku avada mitte ühegi koodiga. Kui uks on avatud, on turvarežiim deaktiveeritud.

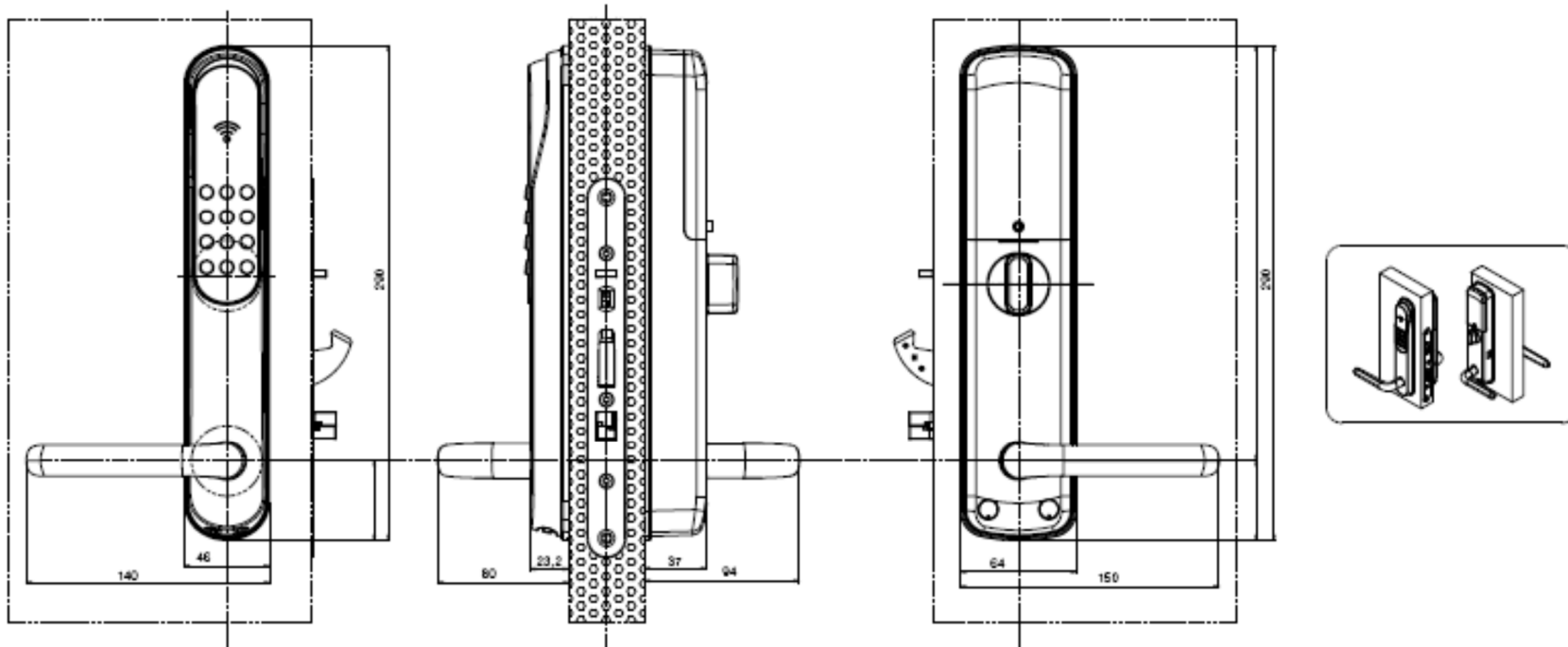
### Ukse lukustamine turvarežiimis:

- Ava uks
- Vajuta esiplaadil olev nupp alla
- Sulge uks
- Lukusta uks võtmekaardiga. (Kui võtmekaart on registreeritud PIN koodiga
  - pead sa sisestama ka PIN koodi ja lõpeta lukustus vajutades \*).





# Luku Yale Doorman joonis



## Täpsema režiimi elektrooniliste võtmete vorm

Palun kasutage seda vormi  
täpsema režiimi elektrooniliste  
võtmete üle arve pidamiseks.

Asukoht lukus	Elektroonilised võtmed	Isik
01	Võtmelipik 01	
02	Võtmelipik 02	
03	Võtmelipik 03	
04	Võtmelipik 04	
05	Võtmelipik 05	
06	Võtmelipik 06	
07	Võtmelipik 07	
08	Võtmelipik 08	
09	Võtmelipik 09	
10	Võtmelipik 10	
Asukoht lukus	Elektroonilised võtmed	Isik
01	Kaugjuhtimispuul 01	
02	Kaugjuhtimispuul 02	
03	Kaugjuhtimispuul 03	
04	Kaugjuhtimispuul 04	
05	Kaugjuhtimispuul 05	
Asukoht lukus	Elektroonilised võtmed	Isik
01	Kasutajakood 01	
02	Kasutajakood 02	
03	Kasutajakood 03	
04	Kasutajakood 04	
05	Kasutajakood 05	
06	Kasutajakood 06	
07	Kasutajakood 07	
08	Kasutajakood 08	
09	Kasutajakood 09	
10	Kasutajakood 10	

## Oluline paigaldusteave

### Kontrollimine paigaldamise ajal

- Olge lukukorpust uksele avasse lükates ettevaatlik. Jälgige, et lukukorpus ei suruks ühtegi kaablit ega lõikaks mõnda kaablit läbi.
- Enne luku kinnitamist ja ukse sulgemist veenduge, et käepide suudab konkspoldi tagasi tõmmata. Käepidemel asuv neljakandiline tihvt peab olema õige pikkusega, mis vastab ukse paksusele. Paigalduse hõlbustamiseks saab neljakandilise tihvti pikkust vedru abil paindlikult reguleerida, aga kui pikkus pole siiski õige, saate tihvti pikema või lühema vastu välja vahetada. Kui spindel on liiga lühike, võib ukse avamine olla võimatu, liiga suure pikkuse korral võib aga lukk toimida häiretega, sest käepide ei saa kergesti liikuda.

### Kontrollimine pärast paigaldamist

- Kontrollige, kas pöördnupp lukustab ja avab ust korralikult ning kas saate pöördnupu avamissuunas rõhtasendisse keerata. Kui mõni neist funktsioonidest korralikult ei toimi, pole parem/vasak lüliti ja/või parem/vasak kruvi pandud õigesse asendisse. Lüliti ja kruvi asuvad sisepoolse tagaküljel (vt paigaldusjuhendit).
- Kontrollige, kas käepide liigub kergelt. Kui käepideme lahti lasete, peaks see kergelt rõhtasendisse tagasi liikuma. Kui seda ei juhtu, siis kontrollige neljakandilise tihvti pikkust ja seda, kas lukk on uksele otse paigaldatud: viltune asend võib põhjustada luku talitlushäireid.
- Kontrollige, kas koodid, võtmelipikud ja kaugjuhtimispuldid (valikuline) toimivad õigesti.
- Veenduge, et kõik kasutajad on teadlikud varupatarei kasutamise võimalusest.

## Tehnilised andmed

- Võtmekaartide maksimumarv on 10 ühe luku kohta.
- Igat võtmekaarti saab registreerida kõige rohkem kuues lukus.
- Kaugjuhtimispultide maksimumarv on viis pulti ühe luku kohta.
- Pinnaviimistlus: hõbedane aerosoolvärv UV-kattega
- Sobib väliskasutuseks, IP 55 kinnitusega
- Tuletõkkekategooria EI30 (EN-1191)
- Temperatuurivahemik: siseruumides 0 kuni +50 °C, väljas –25 kuni +70 °C.



Oma ainulaadse üleilmse ulatuse ja tootevalikuga on **YALE** kogu maailma lemmiklukk – eelistatud lahendus kodu, perekonna ja isiklike asjade kaitsmiseks.

**ASSA ABLOY** on maailma juhtiv ukseavamislahenduste tootja, kes on keskendunud lõppkasutajate turvalisuse, ohutuse ja kasutusmugavuse nõuete rahuldamisele.



**Maaletooja:** ASSA ABLOY Baltic AS, Priisle tee 10, 13914 Tallinn, [www.assaabloy.ee](http://www.assaabloy.ee), e-mail: [eeesti@assaabloy.com](mailto:eeesti@assaabloy.com)

**ASSA ABLOY**

An ASSA ABLOY Group Brand