

# PANTEL

Paigaldus- ja programmeerimisjuhend

## Sissejuhatus

Pantel on seinale paigaldatav sissepääsu kontrollseade, mis ühendatakse telefonijaama tavaliidesena. Seadet kasutatakse koos elektrilise ukseelukuga.

Vajutades seadme "Call" nuppu, valib eelnevalt määratud telefoninumbri (kuni 20 kohta) ning soovi korral võib valitud abonent ukse telefonilt avada.

Pantel'i iseloomustavad järgmised omadused:

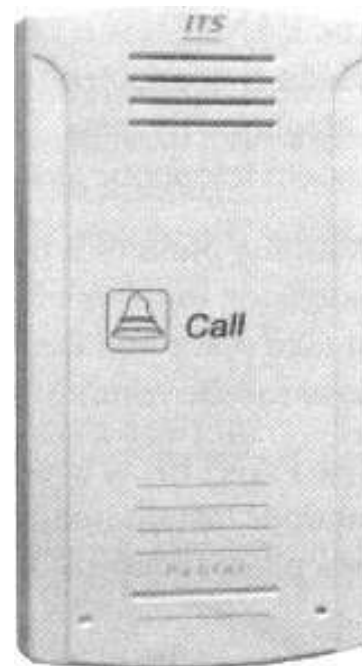
- Otsene valimine eelnevalt määratud abonendile
- Ukse avamine suvaliselt alaliideselt
- Programmeeritav päeva ja öö sihtnumber
- Paigaldatav seinale
- "Käed vaba" režiim
- Töötab koostöös kaardilugejate ning teiste turvaseadmetega
- Lihtne kasutada ja programmeerida

## Kiriieldus ja paigaldus

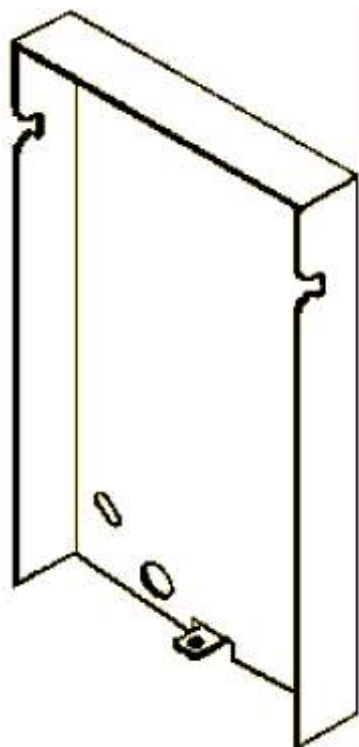
Pantel'i esipaneel koosneb valjuhääldist, mikrofonist ning "Call" nupust. Esipaneel kinnitatakse kruvidega paigaldusraamile.

Juhtmed kinnitatakse klemmribale.

Paigaldusraam tuleb paigaldada nii, et kinnitus kruvi jääks allapoole.



## Paigaldusjuhised



Pantel'i võib paigaldada kui iseseisva seadme või koos teiste sissepääsu kontrollseadmetega.

12V võrgupinge saadakse välisest 12V vahelduvvoolu adapterist, mis on komplektis kaasas.

Voolu juhet ei ole soovitatav pikendada. Vajadusel võib pikendada kuni 10m.

Juuresoleval skeemil on näidatud Pantel'i klemmriba.

Kõik kaablid, mis ühendatakse Pantel'iga kinnitatakse sellele klemmribale. Pantel'iga on võimalik ühendada lüliti, mille abil on ust võimalik avada ilma koodi valimata. Lüliti tuleks ühendada klemmidega SW ja /SW.

Ühendamiseks ukseelukuga, mis on pingestatult avatud, kasutage klemme DLR ja ~DLR.

Ühendamiseks ukseelukuga, mis on pingestatult suletud, kasutage

klemme ~DLR ja DLR. Klemmribal kasutatakse kruviühendust.

Kaabli ühendamiseks tuleb esmalt puhastada kaabli ots ning seejärel kinnitada kruvi alla.

Et vältida Panteli vigastamist, tuleb 12V adapter kaablite ühendamise ajaks vooluvõrgust lahti ühendada.

Voolu adapter	●	~12V
	●	~12V
Tavaseisus Avatud / Suletud kontaktid	●	N.C.
	●	CMN
	●	N.O.
	●	
Ukseeluku relee kontaktid	●	DLR
	●	~DLR
	●	/DLR
Välise lüliti kontaktid	●	SW
	●	/SW
Telefoniliini kontaktid	●	LINE
	●	LINE

### Pantel'i ühendamine:

1. Eemalda Pantel'i kate ning eemalda klemmriba.
2. Ühenda 12V adapteri juhtmed “~12V” klemmide külge.
3. Ühenda telefoniliini juhtmed “LINE” klemmide külge.
4. Ühendage ukseleku relee juhtmed “/DLR”, “~DLR” ja “DLR” klemmide külge.
5. Kui kasutate välist ukse avamise lüliti, siis ühendage see “SW” ja “/SW” klemmide külge.
6. Ühendage klemmriba tagasi Panteli korpuse külge.
7. Kinnitage Pantel paigaldusraamile.
8. Ühendage 12V adapter vooluvõrku.

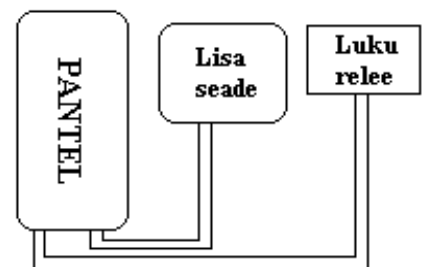
PANTEL'i ühendamine:

### Pantel'i ühendamine teiste kontrollseadmetega

Järgnev lõik kirjeldab, kuidas ühendada teisi seadmeid olemasoleva Pantel'iga või Pantel'i olemasoleva kontrollseadmega. Erinevus seisneb selles, missugune seade kontrollib ukseleku.

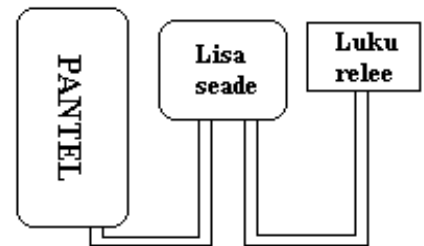
#### Lisaseadme ühendamine olemasoleva Pantel'iga

Aktiveerimisel lühistab teine seade Pantel'i “SW” kontaktid, mis aktiveerib ukseleku relee ning avab ukse. Sellisel juhul tuleb lisaseadme “N.O.” kontaktid ühendada Pantel'i “SW” kontaktidega.



#### Pantel'i lisamine olemasolevale seadmele

Olemasolev seade avab ukse, kui Pantel selle aktiveerib. Sellisel juhul tuleb olemasoleva “SW” seadme tüüpi kontaktidega ühendada Pantel'i “N.O.” ja “CMN” kontaktid. Ukse relee on ühendatud olemasoleva seadme külge.



#### Pantel'i ühendusskeem

Valik 1: Kasutamiseks välise seadmega, mis nõuab Pantel'i klemmidelt seisu “Tavaolukorras suletud”.

Valik 2: Kasutamiseks välise seadmega, mis nõuab Pantel'i klemmidelt seisu “Tavaolukorras avatud”.

Valik 3: Kasutamiseks ukse releega, mis vooluga avaneb.(levinuim).

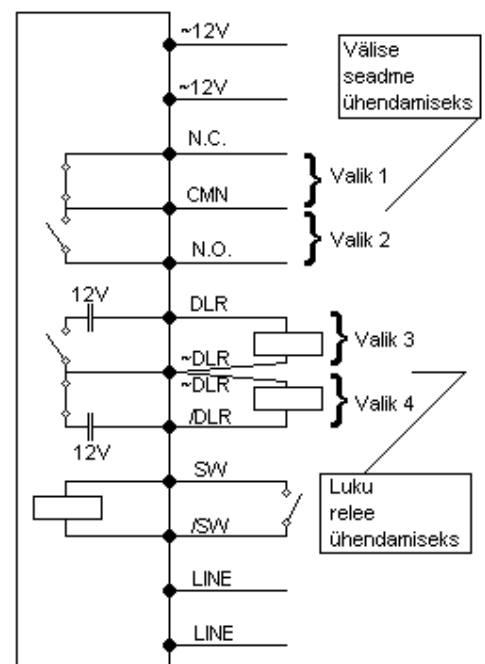
Valik 4: Kasutamiseks ukse releega, mis voolu all on suletud.

#### Päeva- ja öörežiimi vahetamine

Päeva- ja öörežiimis võib “Call” nupul olla erinevad sihtnumbrid.

Päeva- ja öörežiimi vahetamine toimub käsitsi.

1. Vali toonvalimisega telefonilt Pantel'i alaliidese number.
2. Oota kuni Pantel vastab tooniga
3. Vali päevarežiimiks \*80 või \*81 öörežiimiks



### Pantel'i programmeerimine

Programmeerimine on võimalik igalt toonvalimisega telefonilt.

### Programmeerimisrežiimi sisenemine

1. Vali toonvalimisega telefonilt Pantel'i alaliidese number.
2. Oota kuni Pantel vastab tooniga-
3. Vali **\*900**.
4. Vali programmeerimisrežiimi salasõna (algseisus 1234)

### Programmeerimisrežiimist väljumine

Vali **\*900** või kui ühtegi numbrit ei valita 45 sekundi jooksul sulgub programmeerimisrežiim automaatselt.

### Pantel'i algseade taastamine

Algseade taastamiseks tuleb peale programmeerimisrežiimi sisenemist valida kood **\*151**.

Järgnevas tabelis on näidatud Pantel'i programmeeritavad funktsioonid:

<b>Toiming</b>	<b>Kood</b>	<b>Algseade</b>
Päeva- ja öörežiimi sihtnumbrid	*360+X+NR+#. Kus: X=1; Päevarežiim X=2; öörežiim NR= sihtnumber kuni 20 sümbolit	Päevarežiim = 0 Öörežiim = 0
Sihtnumbri kustutamine	*360+X+# kus: X=1; Päevarežiim X=2; Öörežiim	
Telefonijaama hõivatud tooni kuju määramine	*371+X+YYYY# kus: X=1; hõivatud tooni "vaikuse" pikkuse seadmine X=2; hõivatud tooni "tooni" pikkuse seadmine YYYY= aeg millisekundites 20ms sammudena	0500 0500
Number, millega avada ust igalt alaliideselt	*441+XXXX# kus: XXXX=numbrid 0-9, kuni neli kohta	8
Telefoniliini maksimaalne avatuse aeg	*462+XX XX= aeg sekundites (10-99)	45
Ukseluku avatuse aeg	*464+X X= aeg sekundites (1-9)	<b>3</b>
Programmeerimisrežiimi salasõna muutmine	*600+XXXX XXXX= neljakohaline kood, mis koosneb ainult numbritest	

### Erisümbolite sisestamine

DTMF sümbol	Number, mida valida
Numbrid 0-9	0-9
*	**
Paus	*1, tähendab pausi 1 sekund
#	*4
A	*5
B	*6
C	*7
D	*8