

**Dla domu 1 - rodzinnego
Nr ref. SET-1**

**Dla domu 2 - rodzinnego
Nr ref. SET-2**



MIWI-URMET Sp. z o. o.

ul. Pojezierska 90A 91-341 Łódź

Tel. (042) 616-21-00, Fax. (042) 616-21-13

www.miwiurmet.com.pl

e-mail: miwi@miwiurmet.com.pl

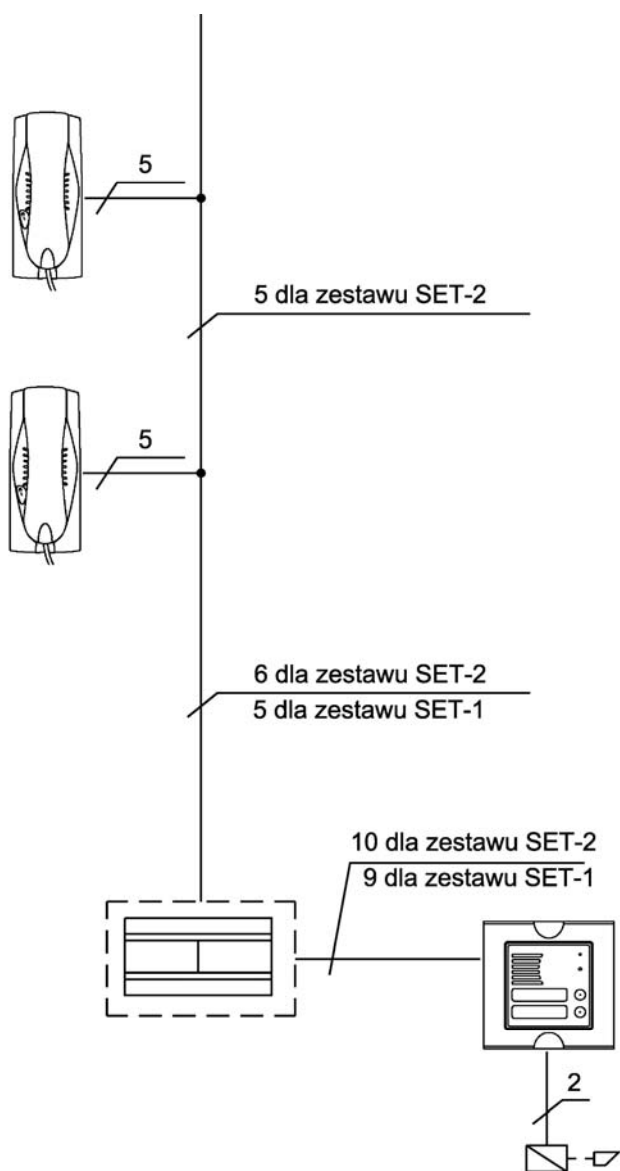
OGÓLNA CHARAKTERYSTYKA

Zestawy domofonowe SET-1, SET-2 przeznaczone są dla 1 lub 2 użytkowników.

Prawidłowo zamontowany i uruchomiony zestaw domofonowy umożliwia:

- wywołanie unifonu (sygnał dźwiękowy) poprzez naciśnięcie przycisku znajdującego się na panelu umieszczonego na zewnątrz budynku,
- rozmowę pomiędzy osobą znajdującą się na zewnątrz budynku, a osobą znajdującą się w budynku,
- uruchomienie elektrozaczepu otwierającego drzwi, furtkę, bramę itp.,

SCHEMAT BLOKOWY



URZĄDZENIA WCHODZĄCE W SKŁAD ZESTAWU

W zależności od liczby użytkowników systemu rozróżniamy zestawy:

- 1) **nr ref. SET-1** - dla 1 użytkownika,
składający się z:

	Nr ref.
Modułu z 1 przyciskiem	1145/21
Modułu rozmównego	1145/500
Obudowy podtynkowej	1145/51
Ramki frontowej	1145/61
1 unifonu ATLANTICO	1133
Zasilacza	18K1

- 2) **nr ref. SET-2** - dla 2 użytkowników,
składający się z:

	Nr ref.
Modułu z 2 przyciskami	1145/22
Modułu rozmównego	1145/500
Obudowy podtynkowej	1145/51
Ramki frontowej	1145/61
2 unifonów ATLANTICO	1133
Zasilacza	18K1

Do opisanych zestawów można stosować następujące elementy wyposażenia dodatkowego:

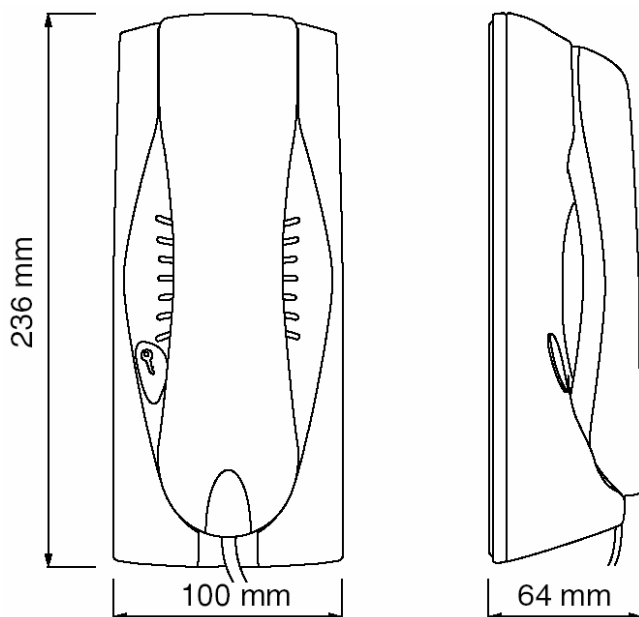
	Nr ref.
Podstawa skośna do unifonu ATLANTICO	1133/50
3 stopniowy regulator głośności sygnału wywołania unifonu	1132/53
Ramka płaska (wykończenie panela)	1145/711
Ramka płaska z daszkiem	1145/611
Obudowa natynkowa z daszkiem	1145/311
Zestaw 10 etykiet wraz z 2 uchwytyami ramki frontowej w kolorze niebieskim do paneli SYNTHESI	1145/65

Elementy wyposażenia dodatkowego można nabyć u lokalnych dystrybutorów (adresów szukaj na stronie internetowej: www.miwurmet.com.pl) lub bezpośrednio w firmie MIWI-URMET (adres na 1 stronie).

Zastosowany, wielożyłowy typ instalacji daje możliwość rozbudowy systemu o dodatkowe unifony.

Również w panelu rozmównym wykorzystano elementy, które umożliwiają jego rozbudowę do większej liczby przycisków (dodając kolejne moduły płyt z przyciskami).

**UNIFON ATLANTICO
NR REF. 1133**



ATLANTICO został zaprojektowany przez pracownię projektową De Lucchi. Nowoczesna linia wzornicza oraz ergonomia czynią go urządzeniem poręcznym a zarazem efektywnym.

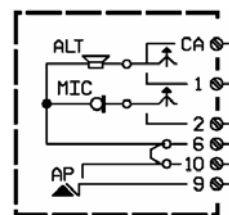
Unifon przeznaczony jest do pracy w elektronicznych systemach wywołania, dlatego też może być używany w tej samej instalacji wraz z unifonami mod. 1131 oraz mod. 1132.

Instalacja jest prosta i szybka, ponieważ wszystkie przewody pionu domofonowego podłącza się do złącza znajdującego się wewnątrz unifonu (nie ma potrzeby stosowania lutownicy).

Unifon dostępny jest wyłącznie w kolorze białym i wyposażony jest w przycisk otwarcia drzwi. W modelu nr ref. 1133 nie ma możliwości dodania dodatkowych przycisków funkcyjnych.

ATLANTICO może być instalowany w wersji stojącej przy użyciu zestawu **nr ref. 1133/50**, który zawiera: podstawkę skośną, gniazdo oraz przewód połączeniowy.

OPIS ZACISKÓW POD PRZEWODY



Wewnątrz unifonu, po zdjęciu jego obudowy na płycie drukowanej znajduje się listwa zaciskowa służąca do podłączenia aparatu do systemu.

Opis zacisków:

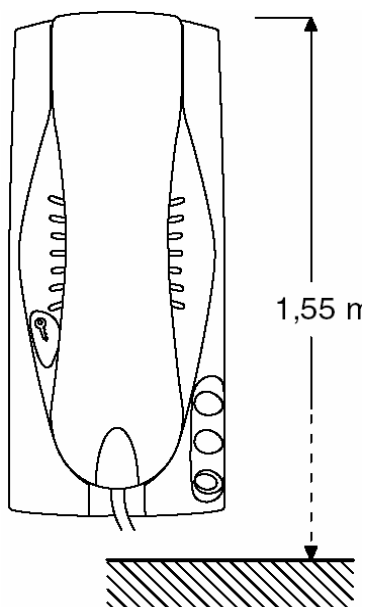
- CA** wywołanie,
- 1** linia głośnika,
- 2** linia mikrofonu,
- 6, 10** masa,
- 9** linia elektrozaczeput.

INSTALACJA

ATLANTICO może być montowany na ścianie lub ustawiony na biurku przy wykorzystaniu podstawy skośnej.

MONTAŻ ŚCIENNY

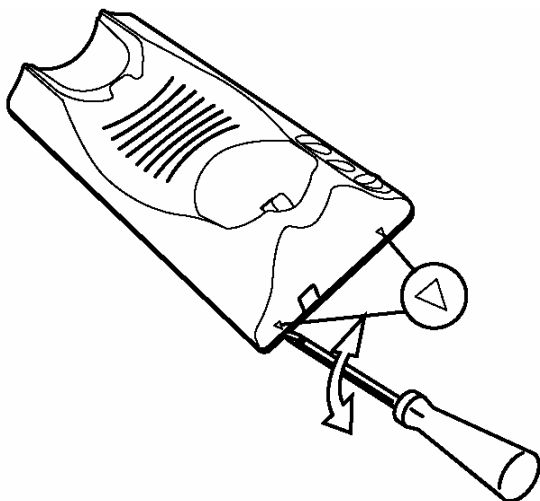
Wskazana jest instalacja unifonu na takiej wysokości, aby najwyższa część aparatu znajdowała się na wysokości 1,55 m od podłoża (rys. 1).



rys. 1

Aby zamontować unifon w wersji wiszącej należy wykonać opisane poniżej czynności.

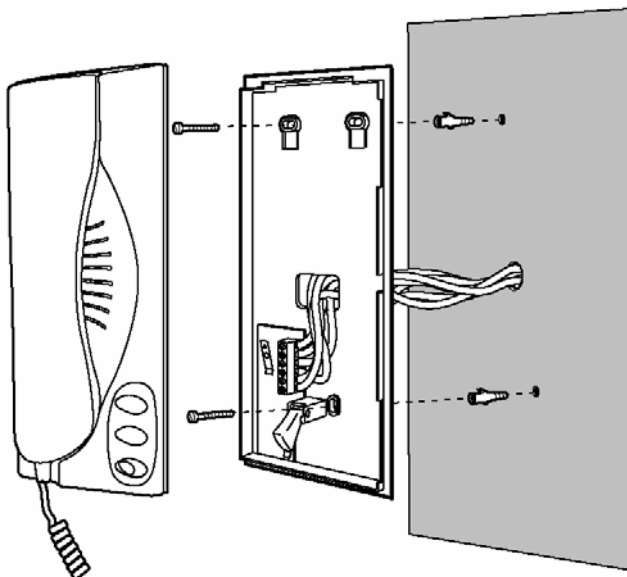
Rozłożyć obudowę unifonu zwalniając plastikowe zatrzaski przy użyciu ostrza wkrętaka (rys. 2).



rys. 2

Przymocować unifon do ściany przy użyciu 2 kołków rozporowych dostarczonych wraz z unifonem (rys. 3). Przeprowadzić przewody przez otwór w tylnej części unifonu.

Skrócić przewody do wymaganej długości oraz odizolować ich końcówki.



rys. 3

Podłączyć końcówki przewodów do właściwych zacisków złącza unifonu.

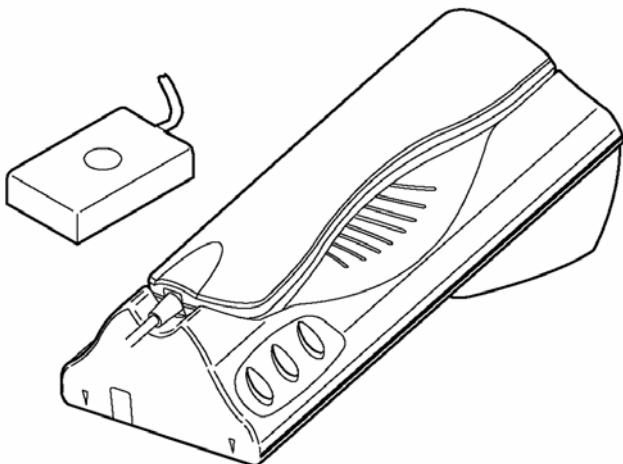
Połączyć ponownie obie części obudowy (rys.4).



rys. 4

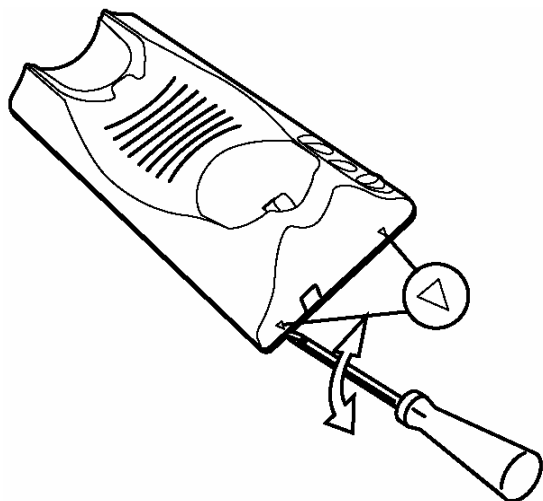
MONTAŻ WERSJI STOJĄCEJ

Podstawa skośna nr ref. 1133/50 składa się z plastikowej podpórki oraz 19 żyłowego przewodu zakończonego gniazdem.



Aby zamontować unifon na podstawie skośnej należy wykonać opisane poniżej czynności.

Rozłożyć obudowę unifonu zwalniając plastikowe zatrzaski przy użyciu ostrza wkrętaka (rys. 5).



rys. 5

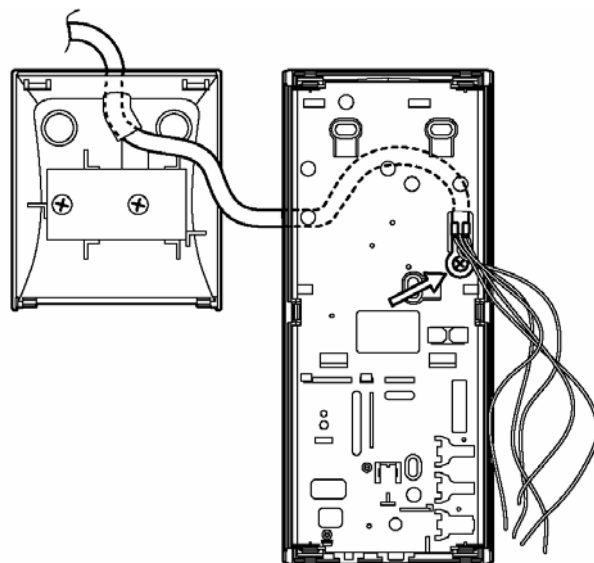
Przeciagnąć przewód wielożyłowy przez otwór w podstawie skośnej oraz tylnej części unifonu, a następnie przymocować go za pomocą wkręta i uchwyty oczkowego do podstawy unifonu (rys. 6).

Odizolować końcówki przewodów i podłączyć je do odpowiednich zacisków złącza unifonu.

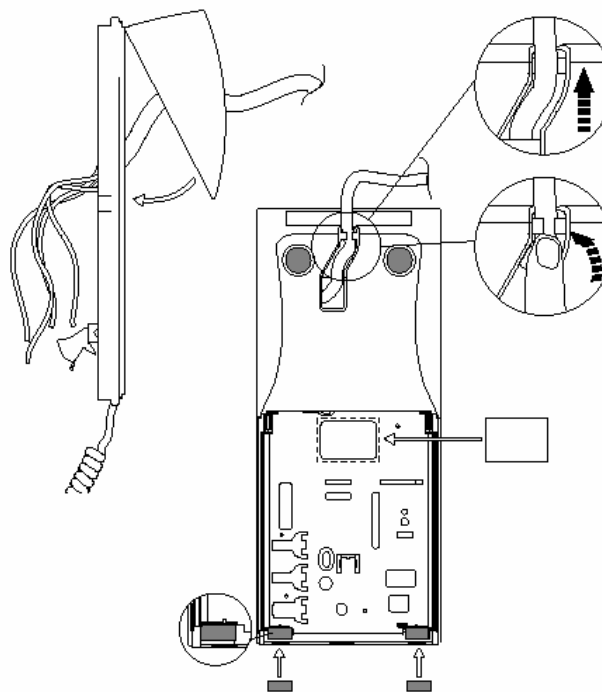
Zatrzasnąć podstawę skośną w tylnej ścianie unifonu (rys. 7).

Zacisnąć przewód wielożyłowy w podstawie skośnej unifonu (rys. 7).

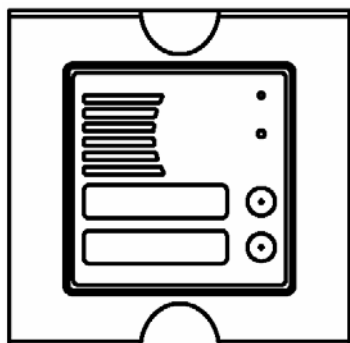
Zamontować gumki przeciwpoślizgowe (rys. 7).



rys. 6



rys. 7

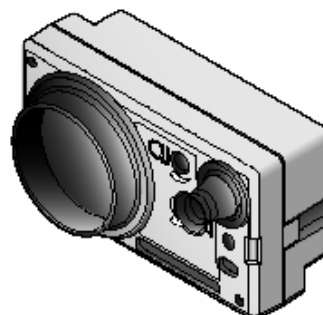
PANEL ROZMÓWNY Z PRZYCISKAMI

Panel SINTHESI został zaprojektowany przez Michela De Luccii, słynnego włoskiego architekta. Wykonany został z anodyzowanego aluminium i cechuje go nowoczesna, niepowtarzalna linia stylistyczna oraz wysoka odporność na zewnętrzne warunki atmosferyczne. Wyjątkowego stylu nadaje bursztynowe podświetlenie przycisków wywołania oraz etykiet z nazwiskami lokatorów.

SINTHESI to w pełni modułarny panel. Daje absolutną swobodę w konfigurowaniu modułów o dowolnej liczbie przycisków. Pozwala na pionowy i poziomy, natynkowy i podtynkowy montaż. Istotnym elementem, wyróżniającym moduł SINTHESI jest wbudowana dioda LED, która stanowi potwierdzenie sygnału wywołania. Wymienione cechy świadczą o unikalnym charakterze panela wejściowego.

Kaseta zewnętrzna wykonana jest na bazie panela SINTHESI wielkości 1 modułu. Składa się z:

- Modułu rozmównego **nr ref. 1145/500**,
- Płyty czołowej z miejscem na moduł rozmówny oraz 1 lub 2 przyciskami wywołania, **nr ref. 1145/21** lub **nr ref. 1145/22**,
- Ramki frontowej dla 1 modułu **nr ref. 1145/61**,
- Puszki podtynkowej dla 1 modułu **nr ref. 1145/51**.

**MODUŁ ROZMÓWNY
NR REF. 1145/500**

Moduł rozmówny **nr ref. 1145/500** posiada wbudowany układ regulacji wzmacnienia głośnika i mikrofonu.

Regulacja wzmacnienia możliwa jest przy użyciu dwóch dostępnych z zewnątrz potencjometrów:

- **EXT** – regulacja wzmacnienia głośnika.
- **INT** – regulacja wzmacnienia mikrofonu.

Regulatory te są fabrycznie ustawione w sposób optymalny.

OPIS ZACISKÓW POD PRZEWODY

- + zasilanie +6 Vdc,
- masa,
- 1A** wzmacniacz mikrofonu,
- 2** wzmacniacz głośnika,
- L** wizualna sygnalizacja wywołania.

DANE TECHNICZNE

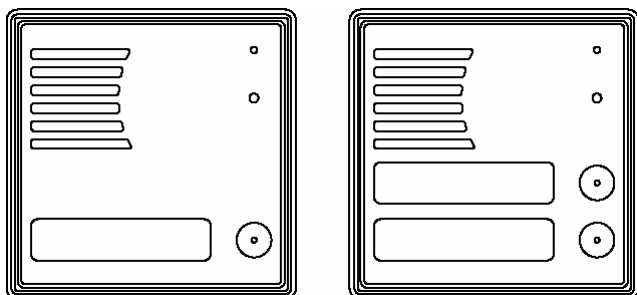
Napięcie zasilania	6 Vdc ± 5%
Pobór prądu:	
w stanie czuwania	15 mA
w stanie pracy	80 – 100 mA
Temperatura pracy	-10° + 50° C

MODUŁY PŁYT CZOŁOWYCH Z MIEJSCEM NA MODUŁ ROZMÓWNY

Poniższe moduły przystosowane są do zamontowania modułu rozmównego nr ref. 1145/500.

Z jednym przyciskiem wywołania nr ref. 1145/21

Z dwoma przyciskami wywołania nr ref. 1145/22



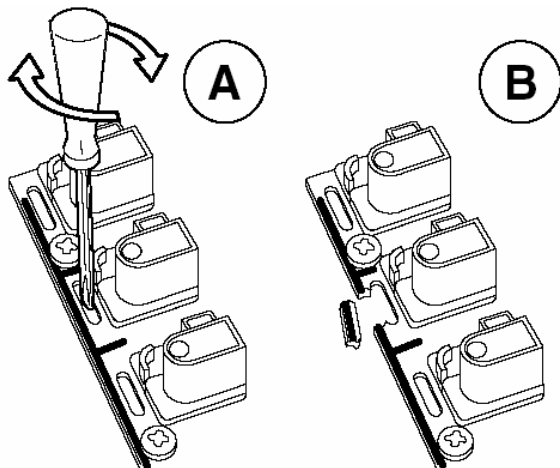
OPIS ZACISKÓW POD PRZEWODY

- ~12 zasilanie oświetlenia etykiet z nazwiskami,
- ~0 zasilanie oświetlenia etykiet z nazwiskami,
- G/T zacisk wejściowy I przycisku wywołania (wspólny dla wszystkich przycisków),
- U1 wywołanie pierwszego unifonu,
- G/T2 zacisk wejściowy II przycisku wywołania (tylko w module nr ref. 1145/22),
- U2 wywołanie drugiego unifonu (tylko w module nr ref. 1145/22).

SEPARACJA PRZCISKÓW WYWOŁANIA

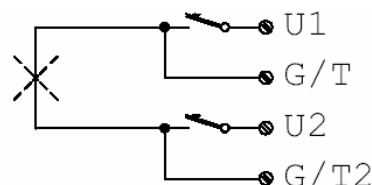
W module płyty czołowej nr ref. 1145/22 zacisk G/T oraz zacisk G/T2 są fabrycznie ze sobą połączone.

W celu ich odseparowania, a tym samym uniezależnienia obu przycisków wywołania należy przy użyciu wkrętaka wyłamać zwórkę łączącą oba przyciski jak zostało to pokazane na poniższym rysunku (rys. 8).



rys. 8

Schemat elektryczny połączenia fabrycznego obu przycisków wywołania.



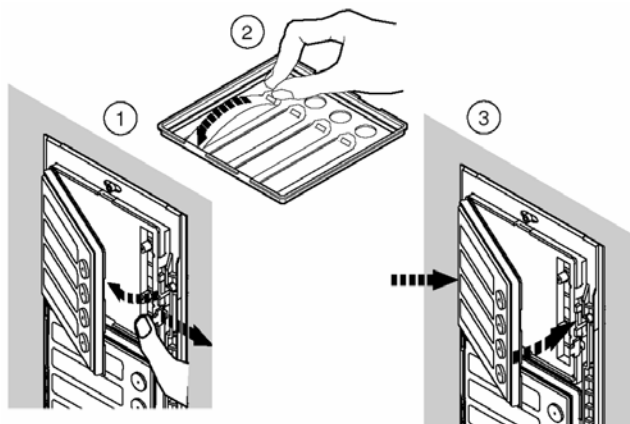
ZAKŁADANIE ETYKIET Z NAZWISKAMI

Etykiety na nazwiska są podwójne. Jedna z nich pokryta jest warstwą materiału w kolorze grafitowym. W materiale tym można wygrawerować nazwisko lub dowolny opis. Druga z etykiet wykonana jest z kartonu w kolorze białym, stanowi ona podkład dla etykiety z wygrawerowanym nazwiskiem. Jeżeli nie chcemy grawerować etykiet wykorzystujemy tylko białą etykietę.

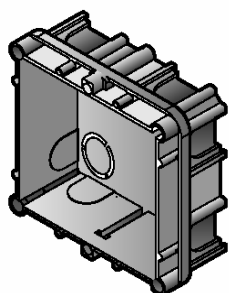


Aby założyć etykietę na nazwisko należy wykonać następujące czynności (rys. 9):

- 1) Oddzielić przednią część płyty numerowej od płyty czołowej panela odchylając zaczep w kierunku od płyty i jednocześnie pociągając przednią część płyty numerowej.
- 2) Założyć etykietę w oknie szyldu.
- 3) Ponownie połączyć obie części płyty czołowej dociskając przednią część płyty numerowej.



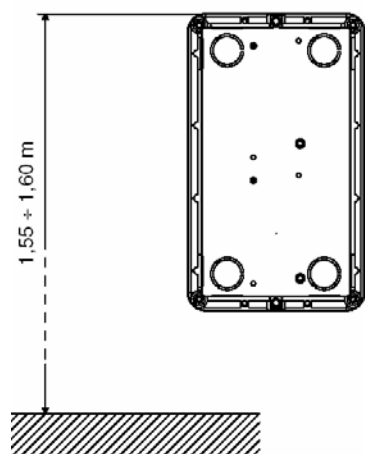
rys. 9

**OBUDOWA PODTYNKOWA
NR REF. 1145/51**

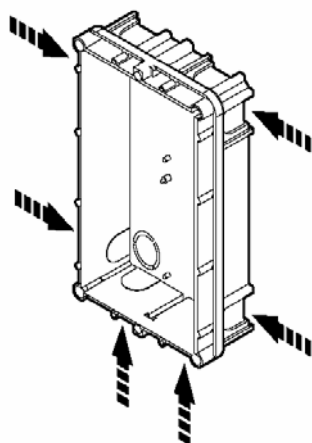
Wymiary (WxSxG): 114 x 118 x 45 mm

MONTAŻ WERSJI PODTYNKOWEJ

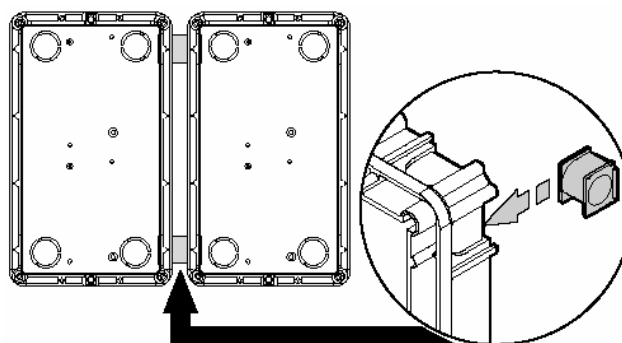
Wskazana jest instalacja panela zewnętrznego na takiej wysokości, aby najwyższa część panela znajdowała się na wysokości 1,55÷1,60 m od podłoża.



Zanim puszka instalacyjna zostanie osadzona w ścianie, należy wykonać otwory w obudowie dla wprowadzenia przewodów w najwygodniejszych miejscach.



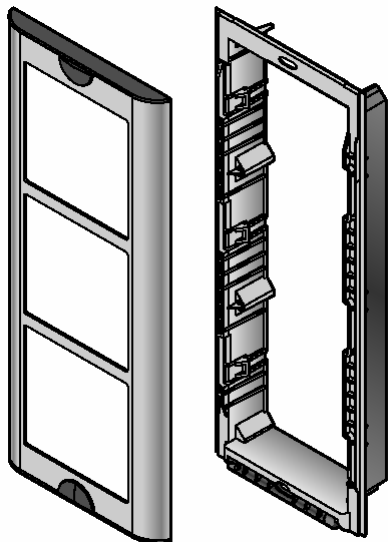
Obudowy podtynkowe mogą być łączone ze sobą w różnych konfiguracjach przy pomocy odpowiednich łączników, które służą jednocześnie jako kanały dla przewodów (rys. 10).



rys. 10

Otwór przewidziany do osadzenia puszki podtynkowej powinien być wykonany starannie tak, aby wszelkie nierówności powstałe podczas jego wykonywania mogły zostać zasłonięte przez ramkę frontową panela. W przypadku dużych nierówności, można zastosować ramkę płaską lub ramkę płaską z daszkiem (opis w dalszej części instrukcji), która zasłoni powstałe podczas obróbki szczeliny (wyposażenie dodatkowe, nie zawarte w zestawie). Puszka instalacyjna powinna być osadzona w ścianie równo z powierzchnią tynku, tak, aby żadna jej część nie wystawała ponad tynk. Okrągłe naklejki umieszczone na puszcze zabezpieczają gwint nakrętek przed przedostaniem się tam zaprawy murarskiej podczas osadzania puszki. Należy je usunąć po ukończeniu montażu obudowy podtynkowej.

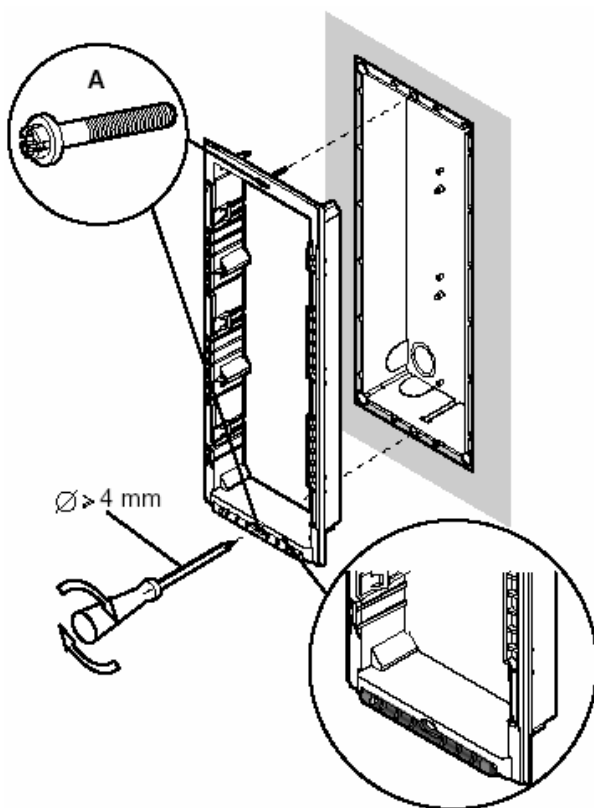
UCHWYT MODUŁU Z RAMKĄ FRONTOWĄ NR REF. 1145/61



Ramka frontowa Uchwyt modułu
(Na rys. wersja 3 modułowa nr ref.1145/63)

MONTAŻ UCHWYTU MODUŁU

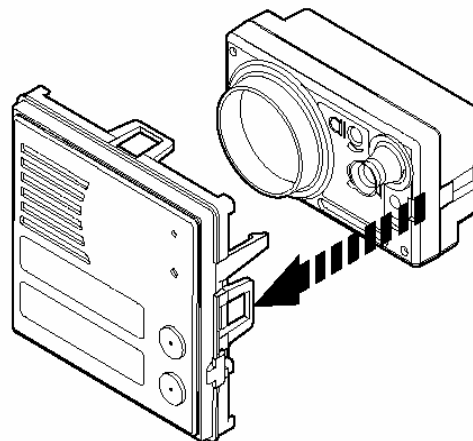
Umieścić uchwyt modułu w obudowie podtynkowej tak, aby część ruchoma uchwytu znajdowała się na dole (patrz: powiększenie), a następnie przykręcić go delikatnie za pomocą dołączonych 2 specjalnych śrub **A** do obudowy podtynkowej (rys. 11).



rys. 11

MONTAŻ MODUŁU ROZMÓWNEGO

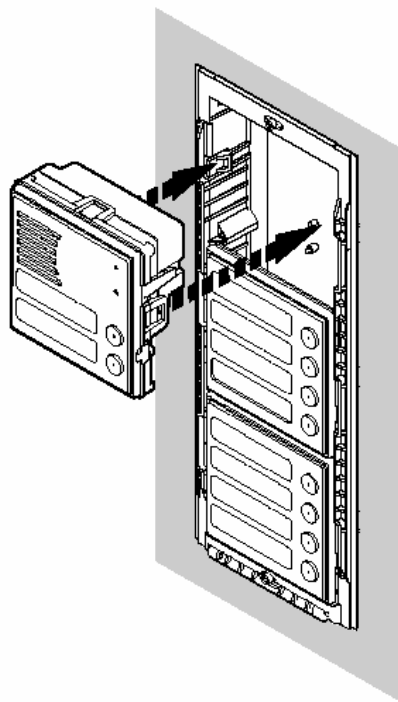
Wcisnąć moduł rozmówny w moduł płyty czołowej, aż do zapięcia się zatrzasków płyty (rys. 12).



rys. 12

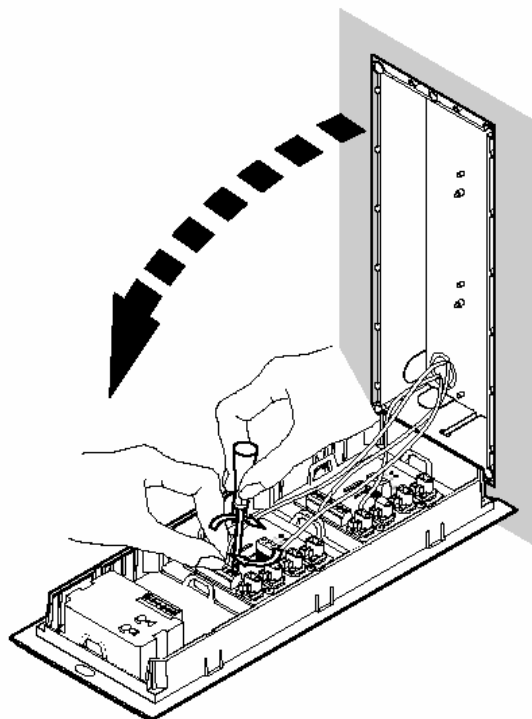
MONTAŻ PŁYTY CZOŁOWEJ

Wcisnąć moduł płyty czołowej w uchwyt modułu, aż do zapięcia się zatrzasków (rys. 13).



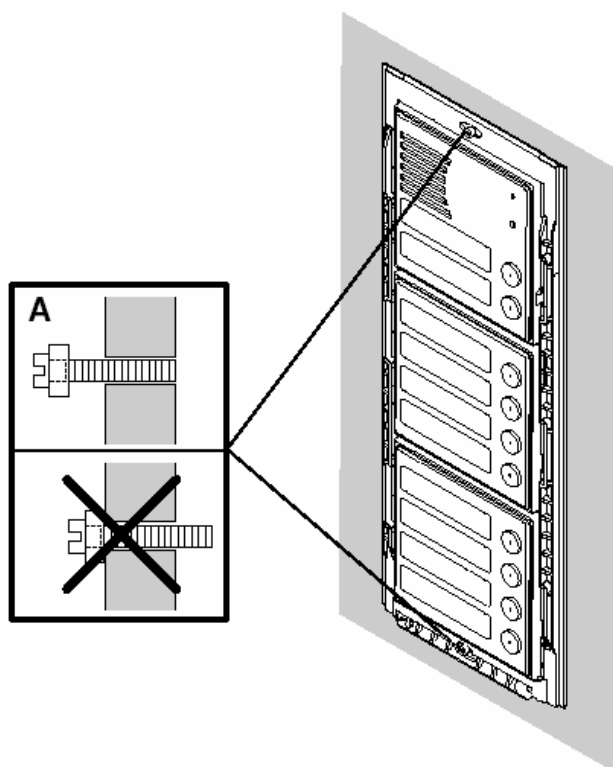
rys. 13

Odkręcić górną śrubę **A** uchwytu i otworzyć panel. Wykonać połączenia do płyty z zaciskami według schematu połączeniowego (rys. 14).



rys. 14

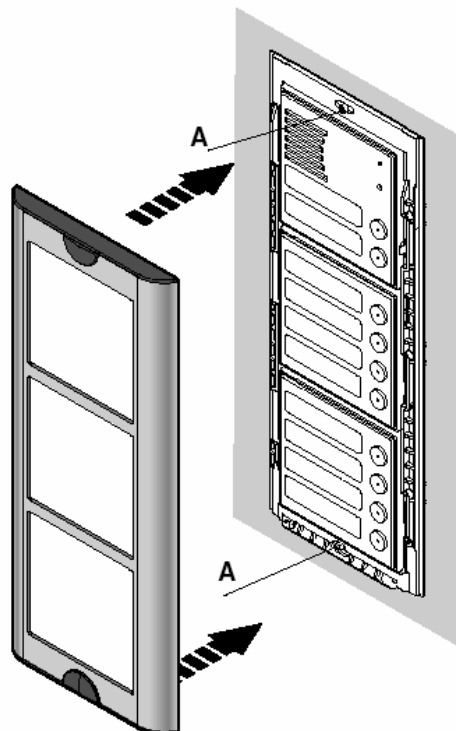
Zamknąć panel. Delikatnie wkręcić obie śruby **A** uchwytu modułów, ale nie dokręcać do końca – nie dociągać! (rys. 15).



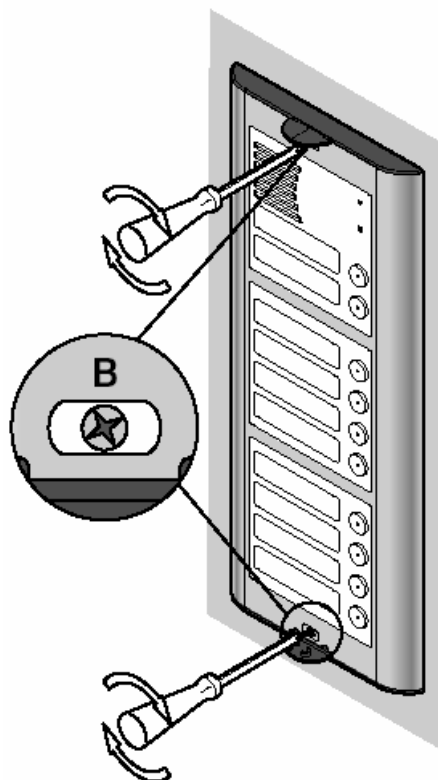
rys. 15

MONTAŻ RAMKI FRONTOWEJ

Umieścić ramkę frontową na płycie czołowej panela.

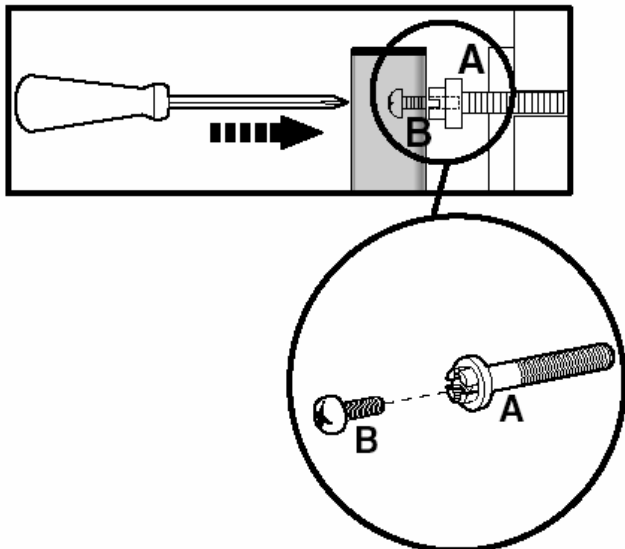


Podnieść osłony śrub ramki. Dokręcić dwie śruby **B** mocujące ramkę do panela (rys. 16, 17).



rys. 16

Śruby **A** zostaną dokręcone automatycznie poprzez śruby **B**, co zostało przedstawione na poniższym rysunku.



rys. 17

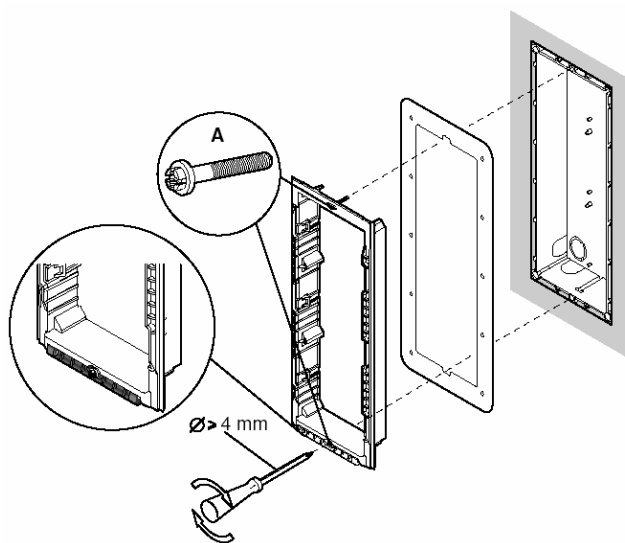
RAMKA PŁASKA NR REF. 1145/711

Ramka płaska wykonana jest z anodowanego aluminium. Maskuje ewentualne nierówności otworu wykonanego pod puszkę podtynkową oraz stanowi wykończenie estetyczne panela.



MONTAŻ RAMKI PŁASKIEJ

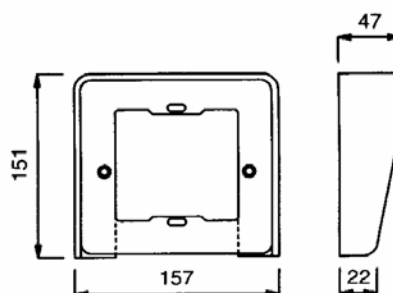
Po osadzeniu w ścianie puszkę instalacyjnej przyłożyć do niej ramkę płaską (rys. 18). Umieścić uchwyt modułu w obudowie podtynkowej tak, aby część ruchoma uchwytu znajdowała się na dole (patrz: powiększenie), a następnie przykręcić go za pomocą dołączonych 2 specjalnych śrub **A** do obudowy. Kontynuować montaż zakładając moduły i ramkę frontową, jak zostało to opisane wcześniej. Ramka płaska będzie całkowicie przymocowana po przykręceniu ramki frontowej za pomocą śrub **B**.



rys. 18

RAMKA PŁASKA Z DASZKIEM NR REF. 1145/611

Ramka płaska z daszkiem wykonana jest z anodowanego aluminium. Stanowi ona dodatkowe zabezpieczenie panela przed warunkami atmosferycznymi oraz maskuje ewentualne nierówności otworu wykonanego pod puszkę podtynkową.

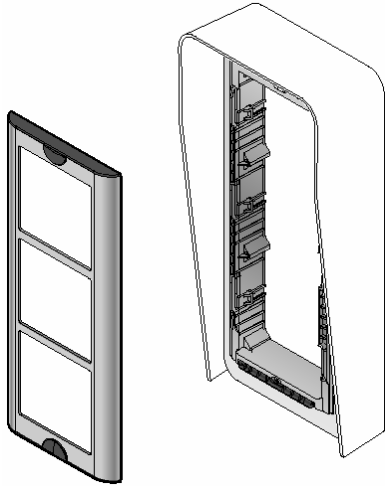


MONTAŻ RAMKI PŁASKIEJ Z DASZKIEM

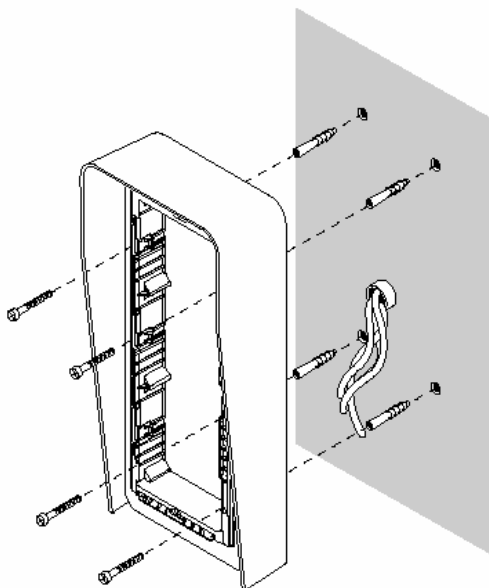
Montaż ramki płaskiej z daszkiem jest analogiczny do opisu montażu ramki płaskiej (patrz: opis obok).

**OBUDOWA NATYNKOWA Z DASZKIEM
NR REF. 1145/311**

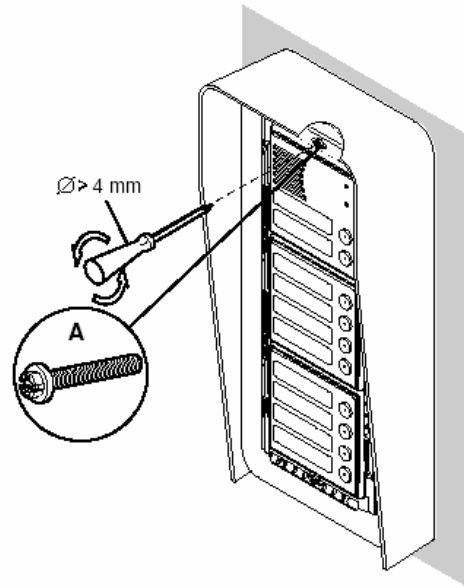
Element ten jest w komplecie wraz z uchwytem modułów oraz ramką frontową, nie jest wymagana również puszką podtynkowa.

**MONTAŻ OBUDOWY NATYNKOWEJ**

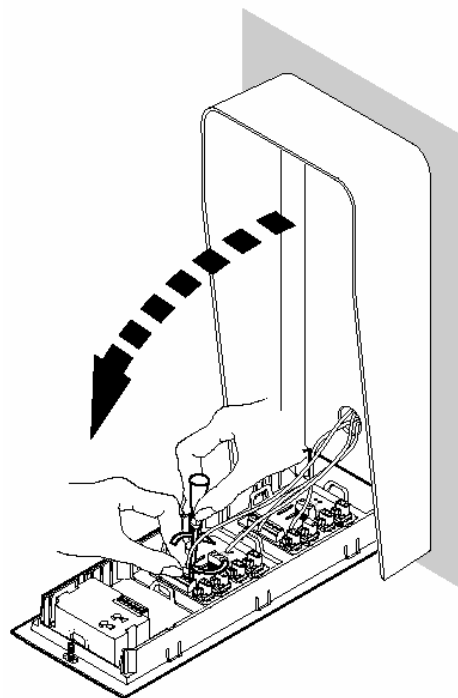
Przymocować obudowę do ściany przy pomocy śrub, tak, aby najwyższa część panela znajdowała się na wysokości 1,55÷1,60 m od podłoża. Wykonać otwór w dolnej części obudowy dla przeprowadzenia przewodów (rys. 19). Kontynuować montaż zakładając poszczególne moduły, przymocować moduł rozmówny. Otworzyć panel poluzowując śrubę A (rys. 20). Wykonać połączenia elektryczne do listwy panela (rys. 21).



rys. 19

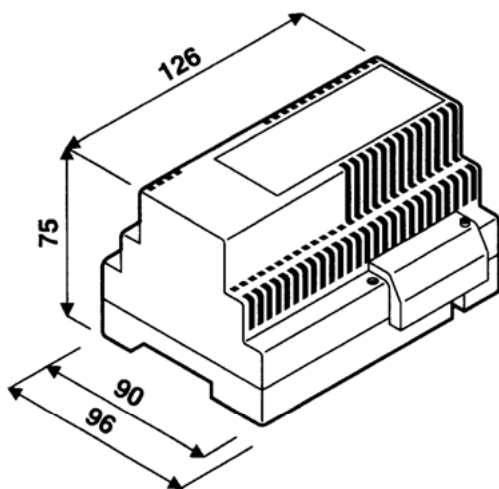


rys. 20



rys. 21

Zamontować ramkę frontową zgodnie z opisem na stronie 10 instrukcji.

**ZASILACZ
 NR REF. 18K1**


Zasilacz 18K1 należy do najnowszej generacji zasilaczy produkcji MIWI-URMET. Posiada, zapewniające dużą niezawodność działania, skuteczne zabezpieczenia antyprzepięciowe. Podobnie jak wszystkie zasilacze produkowane przez MIWI-URMET posiada wbudowany obwód realizujący funkcję „zwrotki” (akustyczne potwierdzenie sygnału wywołania w panelu wejściowym).

W zasilaczu 18K1 możliwa jest ewentualna wymiana bezpiecznika bez konieczności rozkręcania obudowy.

Urządzenie należy zamontować w miejscu przewiewnym i suchym.

Zasilacz przystosowany jest do montażu na szynie DIN jak również może być montowany bezpośrednio na ścianie przy użyciu dwóch wkrętów (ϕ 4,0).

POŁĄCZENIA ELEKTRYCZNE

Połączenia elektryczne powinny być wykonywane przez osobę ze znajomością podstawowych zagadnień elektrotechniki.

Wszystkie połączenia należy wykonywać zgodnie z dołączonym schematem, przy odłączonym napięciu zasilającym.

Napięcie zasilające należy załączyć dopiero po wykonaniu wszystkich połączeń oraz po przykręceniu pokrywki zabezpieczającej zaciski zasilające.

OPIS ZACISKÓW POD PRZEWODY

- ~0 zasilanie (sieć 230 Vac),
- ~230 zasilanie (sieć 230 Vac),
- G wyjście generatora wywołania;
- 2 zwrotka generatora – podłączyć do zacisku „2” w module rozmównym panela;
- ~12 wyjście napięcia zmiennego 12V (zasilanie elektrozaczełu, podświetlenia przycisków panela);
- +6 stabilizowane napięcie zasilające moduł rozmówny;
- 0 masa dla ~12, dla napięcia +6V i generatora wywołania;

DANE TECHNICZNE

Napięcie zasilania	230 V a. c. 50/60 Hz
Moc	20 VA
Temperatura pracy	-5°C ÷ +45°C
Napięcie wyjściowe	6 Vdc; 0,11A 12 Vac; 1,0A
Minimalna rezystancja obciążenia generatora	> 20 Ohm
Zabezpieczenia	bezpiecznik T100mA
Wymiary (dł. x szer. gł.)	126 x 90 x 75 mm (7 DIN)

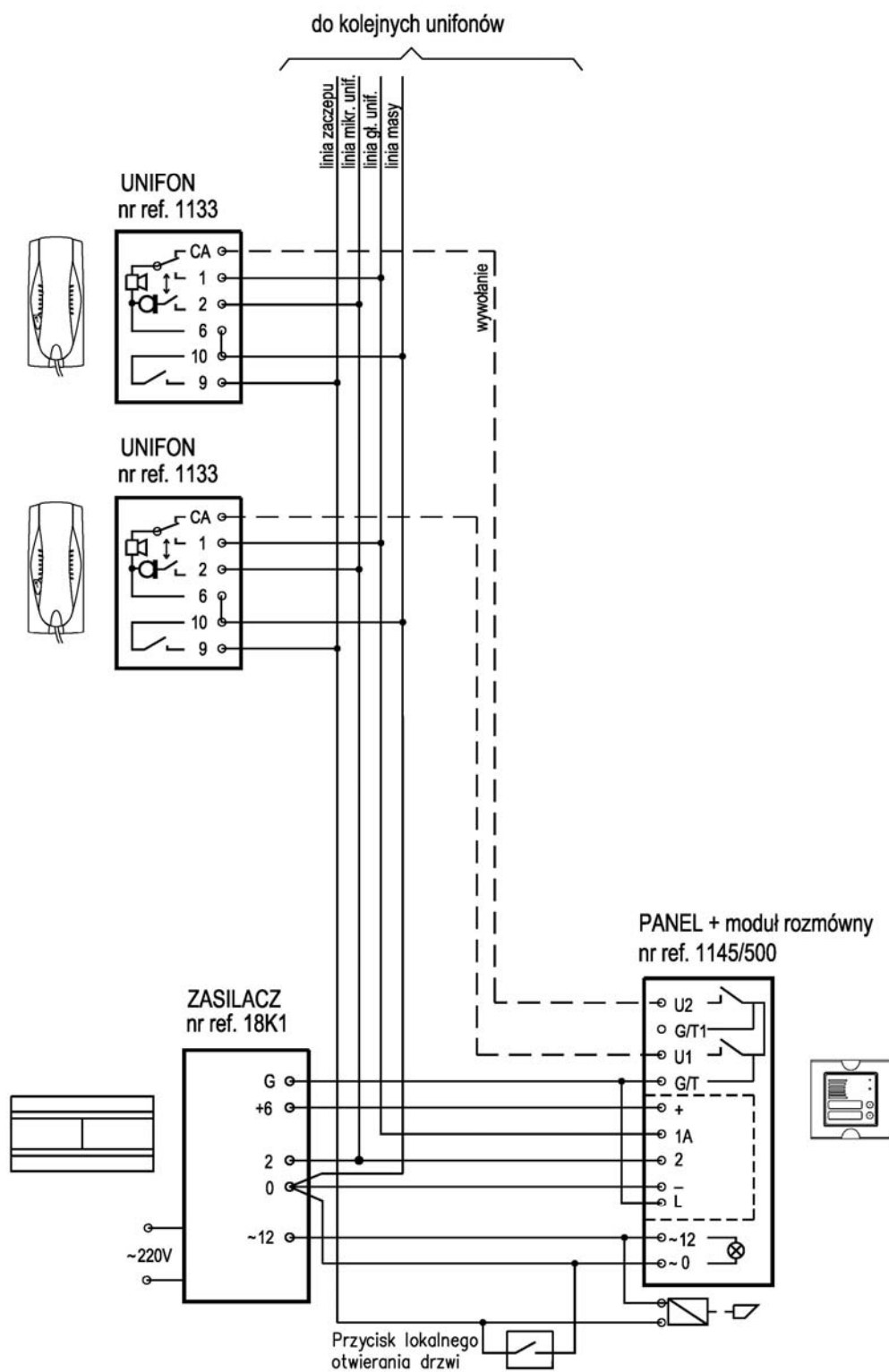
PRZEKROJE PRZEWODÓW

Wymagane przekroje przewodów w instalacjach domofonowych zależą od maksymalnych odległości pomiędzy urządzeniami. Przekroje przewodów dobieramy korzystając z poniższej tabeli:

MINIMALNE PRZEKROJE PRZEWODÓW

Przewody wywołania i foniczne						
Funkcja	Odległość	m	50	100	200	300
Wywołanie	CA, G	mm ²	0,50	0,50	0,80	1,00
Linia głośnika	1, 1A	mm ²	0,50	0,50	0,80	1,00
Linia mikrofonu	2	mm ²	0,50	0,50	0,80	1,00
Masa fonii	6,10, 0	mm ²	0,50	0,50	0,80	1,00
Zasilanie	+6, +; -	mm ²	0,50	0,50	0,80	1,00

Obwód otwierania elektrozaczełu						
Funkcja	Odległość	m	50	100	200	300
Zasilanie	~12, ~0	mm ²	0,50	0,80	1,00	1,60
Sterowanie elektrozaczełu	9	mm ²	0,50	0,80	1,00	1,60

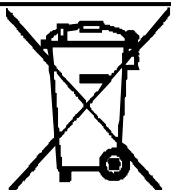


UWAGA 1: Przycisk lokalnego otwierania drzwi umożliwia uruchomienie elektrozaczepu i otwarcie drzwi od strony wyjścia.

UWAGA 2: Aby wyłączyć funkcję optycznego potwierdzenia wywołania (dioda LED na płycie czołowej panela) należy usunąć połączenie zacisku **G/T** panela z zaciskiem **L** modułu rozmównego.

UWAGA 3: Aby wyłączyć funkcję akustycznego potwierdzenia wywołania tzw. „zwrotka”, należy usunąć połączenie zacisku **2** zasilacza z zaciskiem **2** panela.

Dyspozycja dotycząca używania sprzętu elektrycznego i elektronicznego w krajach Unii Europejskiej.



Ten symbol umieszczony na produkcie, na opakowaniu lub w instrukcji obsługi, oznacza, że urządzenie nie powinno być wyrzucane, tak jak zwykle odpady lecz oddawane do odpowiedniego punktu skupu/punktu zbioru zużytych urządzeń elektrycznych i elektronicznych działających w systemie recyklingu zgodnie z ustawą z dnia 29 lipca 2005 r. o zużytym sprzęcie elektrycznym i elektronicznym {D.U. z 2005 r. nr 180, poz. 1494 i 1495}

Postępowanie zgodnie z powyższymi wskazówkami pozwala ustrzec się potencjalnych, negatywnych konsekwencji dla środowiska i zdrowia człowieka wynikających ze złego składowania i przetwarzania zużytego sprzętu elektrycznego i elektronicznego. (WEEE).

Jeśli jest to możliwe proszę wyjąć z urządzenia baterie i/lub akumulatory i przekazać je do punktów zbiórki zgodnie z obowiązującymi wymaganiami. Przestrzeganie powyższych zasad związanych z recyklingiem zużytego sprzętu i materiałów pozwala utrzymać zasoby i surowce naturalne.

DOMOFONY VIDEODOMOFONY TELEWIZYJNE SYSTEMY DOZORU SYSTEMY ALARMOWE

MWI-URMET Sp. z o. o.
ul. Pojezierska 90A 91-341 Łódź
Tel. (042) 616-21-00, Fax. (042) 616-21-13
www.miwurmet.com.pl e-mail: miwi@miwurmet.com.pl