

ZWORA ELEKTROMAGNETYCZNA

INSTRUKCJA MONTAŻU

UWAGI WSTĘPNE

To urządzenie jest skierowane do użytku profesjonalnego. Dedykowana do niego instrukcja montażu i obsługi wymaga zapoznania się z nią przez wykwalifikowanego instalatora urządzeń elektrycznych przed rozpoczęciem montażu. Należy rygorystycznie przestrzegać zaleceń producenta i standardów bezpieczeństwa podczas montażu.

ZASTOSOWANIE

Zwora elektromagnetyczna znajduje zastosowanie w systemach kontroli dostępu: blokada drzwi, kłap, bram, furtek przed nieautoryzowanym otwarciem. Urządzenie ze względu na wysoką niezawodność (brak elementów mechanicznych) oraz otwarcie w przypadku zaniku napięcia, znajduje zastosowanie szczególnie w budynkach użyteczności publicznej.

DANE TECHNICZNE

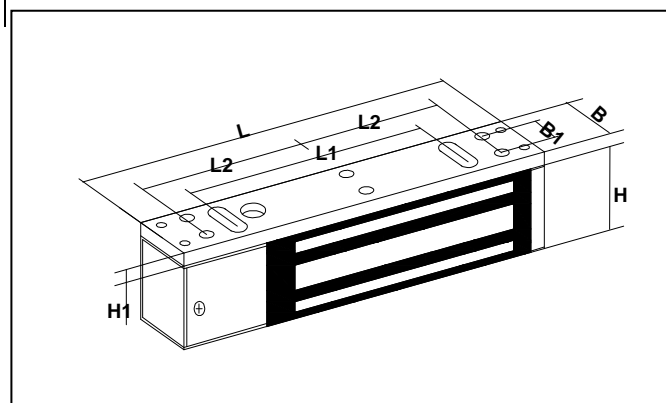
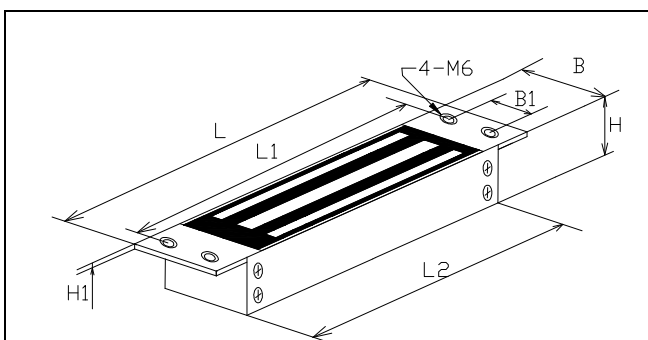
Zalecana temperatura pracy w zakresie: $-40^{\circ}\sim+55^{\circ}\text{C}$.

ZE HC-150GS

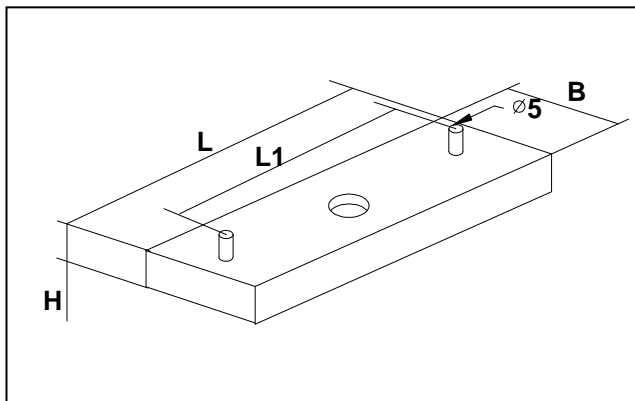
- Typ : opcja montażu: wpuszczana (A), nawierzchniowa (G),
opcje dodatkowe: dioda LED (D), drzwi dwuskrzydłowe (S), przekaźnik (F), timer (X)
- Model: 150, 230, 280, 380, 500 kg; siła nośna: 350, 600, 700, 900, 1200 LBS
- Producent: MIWI-URMET Sp. z o.o.
- Urządzenie: Zwora elektromagnetyczna

Model	Montaż nawierzchniowy					Montaż wpuszczany		
	HC150G	HC230G	HC280G	HC380G	HC500G	HC230A	HC280A	HC380A
Napięcie	12VDC	12VDC	12VDC	12VDC	12VDC	12VDC	12VDC	12VDC
Prąd	300mA	380mA	340mA	320mA	460mA	380mA	340mA	320mA
Siła nośna $\pm 20\text{KG}$	150KG	230KG	280KG	380KG	500KG	230KG	280KG	380KG
Waga	1.05kg	2.0kg	2.5kg	3.0kg	5.0kg	1.12kg	2.5kg	3.0kg

Wymiary zwory (mm):



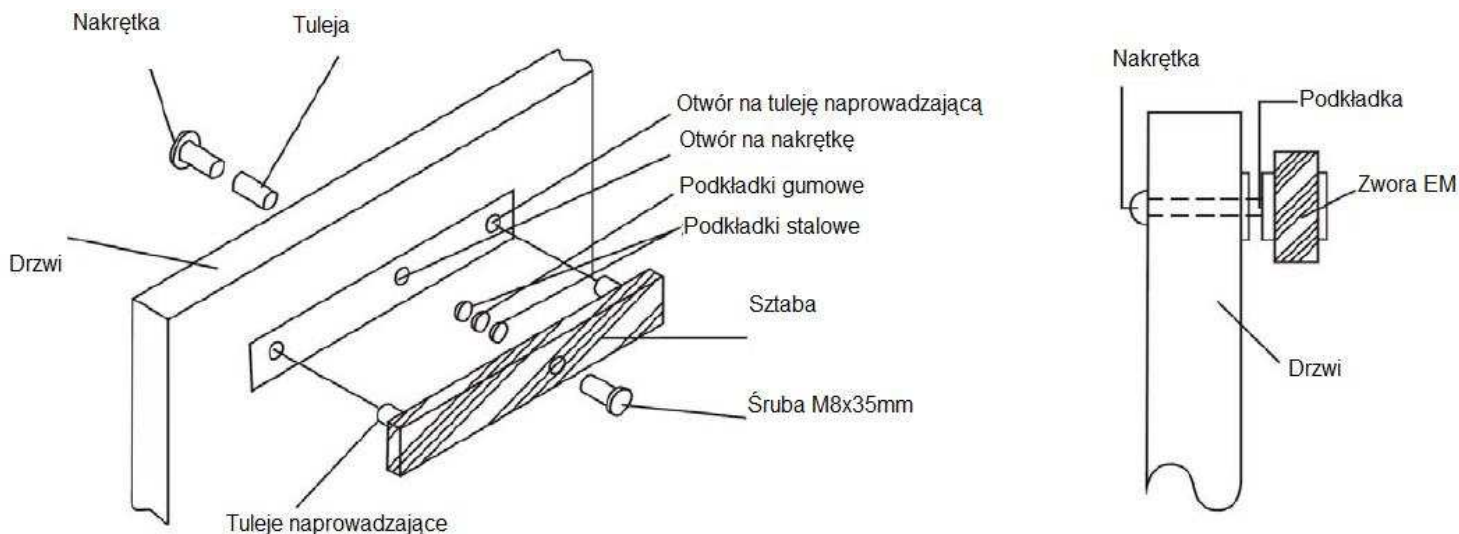
Wymiar (mm)	L	L1	L2	B	B1	H	H1
Model							
HC230A	258	238	202	42	25	27	5
HC280A	252	232	197	50	35	29	4
HC380A	265	244	209	56	35	35	5
HC150G	171	/	/	22	9	34	5
HC230G	250	/	220	27	14	42	6.3
HC280G	240	/	210	29	16.5	50.5	6
HC380G	250	/	220	36	20	56	6
HC500G	266	/	/	42	18	67	6



Wymiary sztaby (mm)

wymiar	L	L1	B	H
Model				
HC150	130	110	30	9
HC230	180	134	38	11
HC280	158	134	43	11
HC380	168	134	48	11.5
HC500	185	165	61	16

INSTALACJA MECHANICZNA TYPOWA



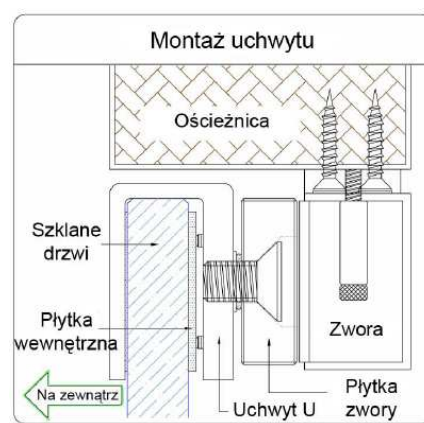
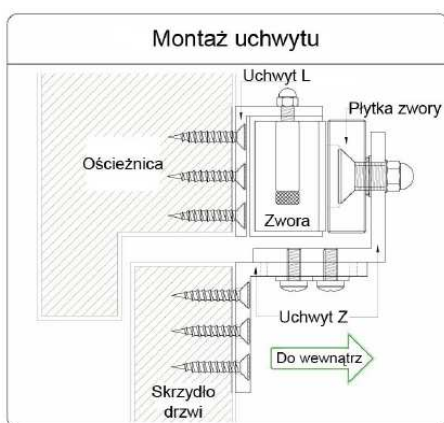
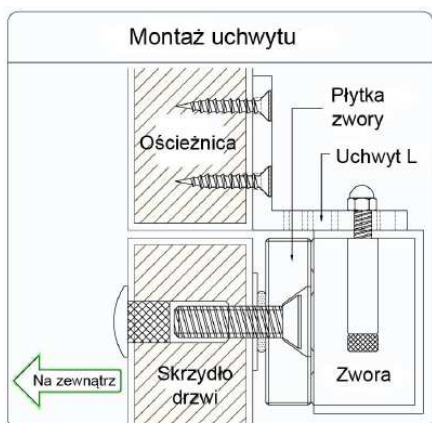
- Nakleić dołączony wzorec na drzwi na wprost planowanego miejsca montażu zwory elektromagnetycznej
- Wywiercić otwory zgodnie z informacją na wzorcu
- Zamontować sztabę do drzwi używając specjalnej śruby i nakrętki ozdobnej. Pomiedzy sztabą a drzwiami należy umieścić gumowe podkładki. W skrajnie nawiercone otwory wchodzi tuleje naprowadzające wcześniej umieszczone w sztabie.
- Odkręcić płytę montażową od elektrozwoy używając załączonego klucza imbusowego (2 śruby)
- Przykręcić płytę montażową wstępnie na 2 śruby, a następnie wyregulować jej kąt tak, aby była równoległa do sztaby
- Używając płyty montażowej jako wzorca wywiercić pozostałe otwory i przykręć płytę montażową na wszystkie wkręty
- Przykręcić za pomocą klucza imbusowego elektrozwoy do płyty montażowej
- Dokonać połączeń elektrycznych
- Przeprowadzić test działania urządzenia.

INSTALACJA MECHANICZNA Z UCHWYTEM MONTAŻOWYM (opcja)

Uchwyt typu L

Uchwyt typu Z+L

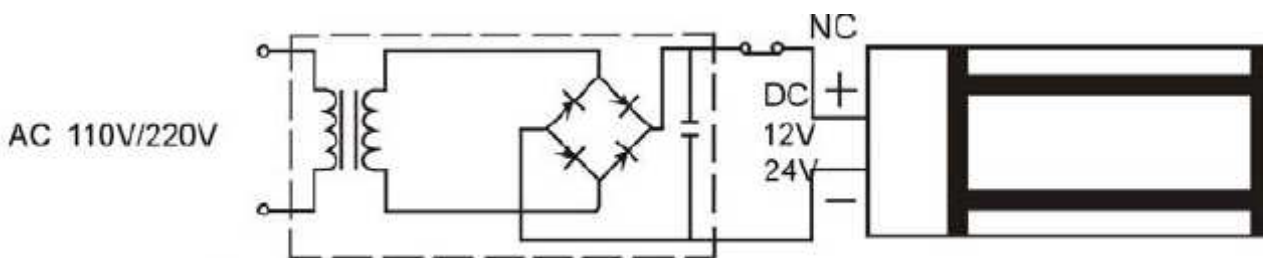
Uchwyt typu U



UWAGA: Dla optymalnego przylegania sztaby do elektrozwoy, nie należy dokręcać sztaby zbyt mocno do drzwi. Sztaba powinna mieć możliwość minimalnego ruchu na boki dzięki gumowym podkładką. Idealne przyleganie sztaby do zwory gwarantuje największą nośność zwory elektromagnetycznej.

POŁĄCZENIA ELEKTRYCZNE

ZASILANIE:



- Elektrozwoy należy zasilic z zasilacza prądu stałego o napięciu znamionowym 12 V i prądzie znamionowym adekwatnym do zastosowanego modelu urządzenia (zalecany minimum 0,5 A).
- Podłączyć biegun ujemny (-) zasilacza do przewodu czarnego wychodzącego z elektrozwoy.
- Podłączyć biegun dodatni (+) zasilacza do przewodu czerwonego wychodzącego z elektrozwoy.
- Sprawdzić ustawienie jumperów wyboru napięcia zasilania (12/24 V)* w elektrozwoy i ustawić zgodnie z posiadany zasilaczem.

***UWAGA:** TYLKO DLA MODELI 230GF, 500GF oraz 280GF12/24 istnieje możliwość wyboru pomiędzy 12 lub 24 V napięciem zasilania.

WYJŚCIE PRZEKAŹNIKOWE:

Przełącznik (styki: C/NO/NC) umożliwia identyfikację otwartych lub niedomkniętych drzwi. Poprzez zwarcie lub rozwarcie styków przełącznika, elektrozwoy podaje informację zwrotną np. do systemu kontroli dostępu.

C – zacisk wspólny; NO – normalnie otwarty; NC – normalnie zwarty.

UWAGA: Maksymalne obciążenie styków przełącznika: 24 VDC/1 A

WYJŚCIE NAPIĘCIOWE V/FK:

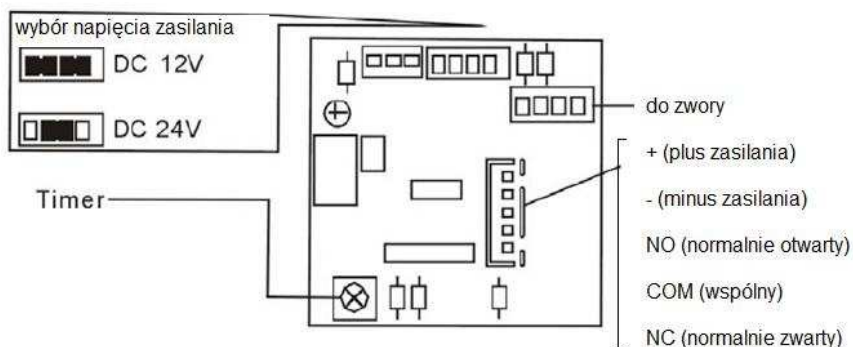
Wyjście V/FK informuje poprzez zmianę napięcia o poprawnym blokowaniu drzwi. Wyjście używane jest do podawania informacji zwrotnej do zewnętrznego systemu, np. kontroli dostępu. Stan wyjścia V/FK:

- Napięcie na wyjściu V/FK = 0 V – zwora blokuje drzwi z pełną siłą
- Napięcie na wyjściu V/FK <> 0V – zwora jest zasilona ale drzwi nie są blokowane.

UWAGA: Wyjście V/FK nie występuje we wszystkich modelach.

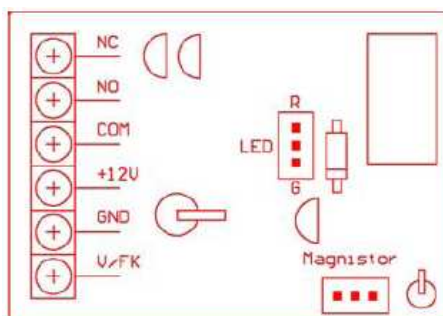
Dotyczy modelu 500GF

- wybór napięcia zasilania 12/24 VDC
- timer -regulacja czasu opóźnienia. Obrót w prawo zwiększanie czasu, w lewo zmniejszanie.
- Timer umożliwia uzyskanie wymaganego opóźnienia przed blokowaniem drzwi po impulsie otwierającym.
- wyjście przełącznikowe: COM/NC/NO
- dioda sygnalizacyjna LED.



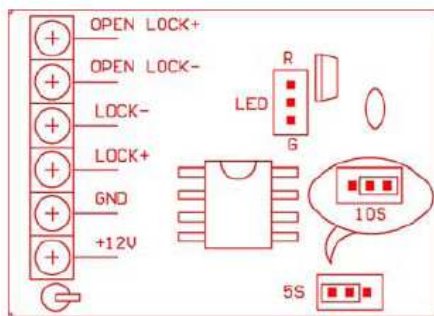
Dotyczy wersji „F” np. HC280GF

- wyjście przełącznikowe: COM/NC/NO
- dioda sygnalizacyjna LED.



Dotyczy wersji „X” np. HC280GX

- regulacja czasu opóźnienia 5 lub 10 sekund (wybór jumperem)
- dioda sygnalizacyjna LED.



WYKRYWANIE, ROZWIĄZYWANIE I USUWANIE PROBLEMÓW

Problem:	Rozwiązanie:
Zasilanie włączone, dioda LED nie świeci.	<ul style="list-style-type: none">A. Sprawdź zasilanie na kostce połączeniowej zwory (12 lub 24VDC)B. Sprawdź polaryzację napięcia zasilającego.C. Sprawdź prawidłowe położenie jumperów do wyboru odpowiedniego napięcia zasilającego.
Zasilanie włączone, dioda LED świeci ale zwora nie blokuje drzwi.	<ul style="list-style-type: none">A. Jeżeli wybrano jumperem zasilanie 24V, sprawdź czy zasilacz podaje wymagane napięcie (minimum 24VDC)B. Elektromagnes zwory jest za daleko od sztaby. Wyreguluj sztabę tak aby dotykała elektromagnesu całą powierzchnią.C. Transformator zasilacza generuje zakłócenia. Wymień zasilacz na stabilizowany.
Zasilanie włączone, dioda LED świeci, generowana siła magnetyczna jest za mała.	<ul style="list-style-type: none">A. Sztaba jest za daleko od elektromagnesu zwory lub nie przylega całą powierzchnią. Wyreguluj sztabę tak aby dotykała do elektromagnesu całą powierzchnią.B. Brudna sztaba. Wyczyść sztabę i elektromagnes a następnie powlecz je smarem silikonowymC. Zasilacz o zbyt małym prądzie lub napięciu znamionowym. Wymień zasilacz na model o większej mocy znamionowej.
Zasilanie włączone, blokowanie jest nie aktywne od razu po zamknięciu drzwi (tylko dla 500GF)	<ul style="list-style-type: none">A. Regulacja timera. Wyreguluj timer do wymaganego czasu opóźnienia.

OBSŁUGA SERWISOWA

- A. Wyczyść powierzchnie styku elektromagnesu i sztaby miękką ścierką i nieagresywnym detergentem.
- B. Powlecz powierzchnie styku elektromagnesu i sztaby cienką warstwą smaru silikonowego.
- C. Sprawdź zamocowanie sztaby do drzwi i jej dopasowanie do elektromagnesu (możliwość minimalnego ruchu na boki dzięki gumowym podkładką).
- D. Sprawdź zamocowanie elektromagnesu do futryny drzwiowej.

DANE KONTAKTOWE

MIWI-URMET Sp. z o.o.

ul. Pojezierska 90A

91-341 Łódź

tel. +48 42 616 21 00

fax. +48 42 616 21 13

e-mail: miwi@miwiurmet.com.pl

www.miwiurmet.com.pl

www.aprimatic.pl